

INSTALLATÖRSMANUAL

Pelletsamin



Original Instructions | ©2023 CADEL srl | All rights reserved - Tutti i diritti riservati

GRACE - SPIRIT 5 - ROXY - ATRIUM 5 - TABLA - SOLO 5

INNEHÅLLSFÖRTECKNING

1	SYMBOLER SOM ANVÄNDS I HANDBOKEN	3
2	FÖRPACKNING OCH HANTERING	3
2.1	FÖRPACKNING	3
2.2	BORTTAGNING AV KAMINEN FRÅN LASTPALLEN	3
2.3	HANTERING AV KAMINEN	4
3	SKORSTENSRÖR	4
3.1	FÖRBEREDELSE FÖR RÖKGASEVAKUERINGSSYSTEMET	4
3.2	SKORSTENENS KOMPONENTER.....	4
3.3	RÖKKANALER (RÖKGASANSLUTNING).....	5
3.4	SKORSTENSRÖR (SKORSTEN ELLER RÖRKANAL)	5
3.5	SKORSTENSHATT	6
3.6	UNDERHÅLL	7
4	FÖRBRÄNNINGSLUFT	7
4.1	LUFTINTAG	7
4.2	PROCEDUR FÖR ANSLUTNING TILL KAMINEN I SLUTEN FÖRBRÄNNINGSKAMMARE	8
5	EXEMPEL PÅ INSTALLATION (DIAMETRAR OCH LÄNGDER SOM SKA DIMENSIONERAS)	9
6	INSTALLATION	10
6.1	FÖRORD.....	10
6.2	MINSTA AVSTÅND	11
6.3	TOTALMÅTT	12
6.4	BORTTAGNING/MONTERING AV ELDSTADSDÖRR .	15
6.5	MONTERING AV RAMEN GRACE 7.....	16
6.6	DEMONTERING AV RAMEN SPIRIT - MADISON - SOLO 5 - TABLA	18
6.7	DEMONTERING AV PANELER ATRIUM - ROXY	19
6.8	ÖVRE UTLOPP GRACE 7	19
6.9	MONTERING AV SOCKELN GRACE 7 (TILLVAL) OCH ROXY STAND	20
6.10	VÄGGINSTALLATION AV GRACE (TILLVAL).....	21
6.11	ELANSLUTNING	22
6.12	ANSLUTNING AV EXTERN TERMOSTAT	22
6.13	ANSLUTNING AV EXTERN TERMOSTAT	23
6.14	KALIBRERING AV KAMIN OCH MÄTNING AV UNDERTRYCK	23
7	EXTRAORDINÄRT UNDERHÅLL	24
7.1	FÖRORD.....	24
7.2	RENGÖRING AV RÖKKANAL.....	24
7.3	RENGÖRING AV RÖKGASPASSAGE.....	24
7.4	RENGÖRING AV RUMSFLÄKT.....	25
7.5	ÅRLIG RENGÖRING AV RÖKGASLEDNINGARNA	26
7.6	BYTE AV TÄTNINGAR	26
8	I HÄNDELSE AV AVVIKELSER	27
8.1	FELSÖKNING	27
9	TEKNISKA DATA	29
9.1	INFORMATION FÖR REPARATIONERNA	29
10	EGENSKAPER	30

1 SYMBOLER SOM ANVÄNDS I HANDBOKEN

	ANVÄNDARE
	BEHÖRIG TEKNIKER (ska UTESLUTANDE förstås som antingen kaminens tillverkare eller behörig tekniker från det tekniska servicecentrum som har godkänts av kaminens tillverkare)
	SPECIALISERAD SKORSTENSTEKNIKER
	VARNING: LÄS ANMÄRKNINGEN NOGA
	VARNING: RISK FÖR FARA ELLER IRREPARABEL SKADA

- Ikonerna med de små människorna indikerar till vem ämnet som behandlas i avsnittet är riktat (mellan användaren och/eller den behöriga teknikern och/eller den specialiserade skorstensteknikern).
- VARNINGS-symbolerna anger en viktig anmärkning.

2 FÖRPACKNING OCH HANTERING

2.1 FÖRPACKNING

- Förpackningen består av en återvinningsbar kartong enligt RESY-standard, återvinningsbara insatser av EPS, träpallar.
- Allt förpackningsmaterial kan återanvändas för liknande användning eller eventuellt kasseras som hushållsavfall, i enlighet med gällande bestämmelser.
- Efter att ha tagit bort förpackningen, se till att produkten är intakt.

2.2 BORTTAGNING AV KAMINEN FRÅN LASTPALLEN

För att ta bort kaminen från lastpallen gör på följande sätt:

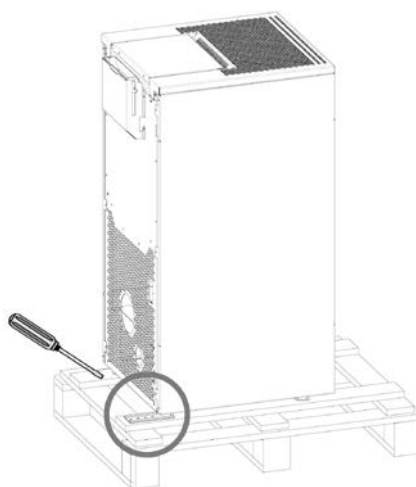


Fig. 1 - Borttagning av fästen

- Ta bort de fästen som blockerar kaminens fötter (se **Fig. 1**) och ta sedan bort den från lastpallen.

2.3 HANTERING AV KAMINEN

Både i händelse av en förpackad kamin och en kamin som har tagits ut ur sin förpackning är det nödvändigt att följa följande instruktioner för hantering och transport av själva kaminen från inköpstillfället tills användningsstället nås samt för eventuell framtida förflyttning:

- Hantera kaminen med lämpliga medel, var uppmärksam på gällande säkerhetsbestämmelser.
- Du får inte vända upp och ned på kaminen och/eller välta den på ena sidan, utan måste hålla den i vertikalt läge eller enligt tillverkarens anvisningar.
- Om kaminen har komponenter i majolika, sten, glas eller i vilket fall som helst särskilt ömtåliga material, hantera allt med stor försiktighet.

3 SKORSTENS RÖR

3.1 FÖRBEREDELSE FÖR RÖKGASEVAKUERINGSYSTEMET

Evakueringsystemet för förbränningsprodukter är ett element av särskild betydelse för att apparaten ska fungera korrekt och måste ha rätt storlek enligt SS-EN 13384-1.

Dess implementering/anpassning/kontroll måste alltid utföras av en operatör som är auktoriserad av lagen och måste följa gällande bestämmelser i det land där apparaten är installerad.

Tillverkaren fransäger sig allt ansvar för funktionsfel som kan hänföras till ett dåligt dimensionerat rökgasevakueringsystem som inte uppfyller kraven.

3.2 SKORSTENENS KOMPONENTER

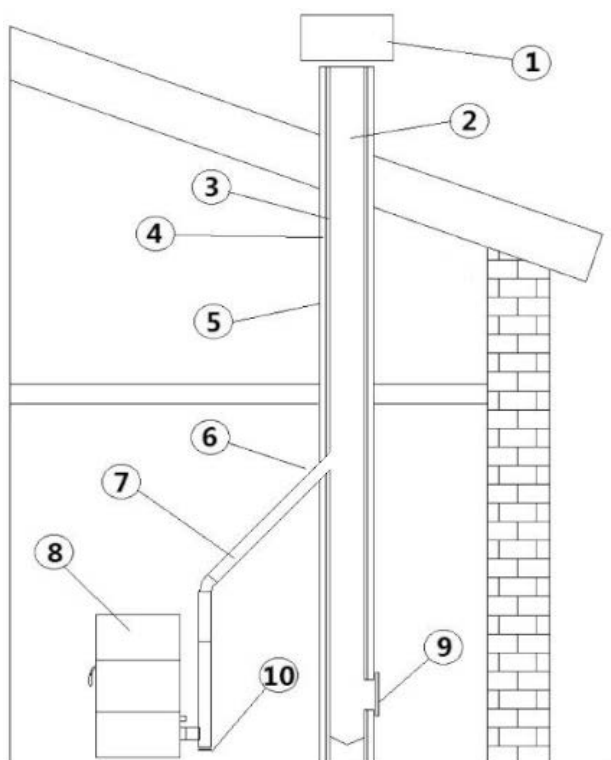


Fig. 2 - Skorstenens komponenter

FÖRKLARING Fig. 2

1	Skorstenshatt
2	Utströmningsväg
3	Rökrörledning
4	Värmeisolering
5	Yttervägg
6	Skorstensanslutning
7	Rökanal
8	Värmegenerator
9	Inspektionslucka
10	T-koppling med inspektionslock

3.3 RÖKKANALER (RÖKGASANSLUTNING)

Rökkanalen är det rör som förbinder apparaten med skorstensröret.

Denna rökgasanslutning måste särskilt uppfylla följande krav:

- Överensstämna med produktstandarden SS-EN 1856-2.
- Dess tvärsnitt måste ha en konstant diameter och vara minst lika med apparatens utlopp. Från eldstadens utlopp till anslutningen i skorstensröret.
- Den horisontala sektionens längd måste vara den minsta möjliga och dess planprojektion får inte överskrida 4 meter.
- De horisontala sektionerna måste ha en lutning på minst 3 % uppåt.
- Riktningssändringarna måste ha en vinkel som inte är större än 90° och vara lätta att inspektera.
- Antalet riktningssändringar inklusive den för inträde i skorstensröret och uteslutning av T i händelse av ett sidoutlopp eller ett bakre utlopp får inte överstiga 3.
- Den måste isoleras om den passerar utanför installationslokalen.
- Den får dock inte korsa lokaler där installation av förbränningsapparater är förbjuden.
- Det är förbjudet att använda flexibla metallrör samt rör av fibercement eller aluminium.

I vilket fall som helst ska rökkanalerna tätas mot förbränningsprodukter och eventuell kondens. Därför rekommenderas att använda rör med silikontätningar eller liknande tätninganordningar som tål apparatens driftstemperaturer (t.ex. T200 P1) och som, om man tar bort tätningarna, även är certifierade T400 N1 G.

TYP AV ANLÄGGNING	RÖR Ø80 mm	RÖR Ø100 mm
Minsta vertikala längd	1,5 mt	2 mt
Maximal längd (med 1 koppling)	6,5 mt	10 mt
Maximal längd (med 3 kopplingar)	4,5 mt	8 mt
Maximalt antal kopplingar	3	3
Horisontala sektioner (minsta lutning 3 %)	4 mt	4 mt
Installation på höjder över 1200 meter över havet	NEJ	Obligatoriskt

3.4 SKORSTENSRÖR (SKORSTEN ELLER RÖRKANAL)

När du skapar skorstensröret, respektera särskilt följande krav:

- Det måste överensstämna med tillämplig produktstandard (SS-EN 1856, SS-EN 1857, SS-EN 1457, SS-EN 1806, SS-EN 13063..).
- Det måste vara tillverkat av lämpliga material för att säkerställa motståndskraft mot normala mekaniska, kemiska och termiska belastningar och ha en lämplig värmeisolering för att begränsa bildandet av kondens.
- Det måste ha ett övervägande vertikalt förlopp och vara fritt från flaskhalsar längs hela sin längd.
- Det måste vara ordentligt åtskilt med hjälp av ett luftmellanrum och isolerat från brännbara material.
- Skorstensröret inne i bostaden måste i vilket fall som helst vara isolerat och kan sättas in i ett schakt så länge som det uppfyller bestämmelserna för kanalisering.
- Rökkanalen ska anslutas till skorstensröret med hjälp av en "T"-koppling med en inspekterbar uppsamlingskammare för uppsamling av sot och eventuell kondens.
- Där dimensioneringen möjliggör drift under fuktiga förhållanden måste du förbereda ett lämpligt system för uppsamling och eventuell tömning via sifonavlopp av kondensat.



Det rekommenderas att kontrollera på skorstensrörets typskylt de säkerhetsavstånd som måste respekteras i närvaro av brännbart material och, vid behov, vilken typ av isoleringsmaterial som ska användas.

Det är förbjudet att ansluta kaminen till ett kollektivt skorstensrör eller till ett skorstensrör som delas med andra förbränningsapparater eller med spiskåpors utlopp.

Det är förbjudet att använda direkt väggutlopp eller utlopp mot slutna utrymmen samt alla andra former av utlopp som inte föreskrivs i gällande bestämmelser i installationslandet.

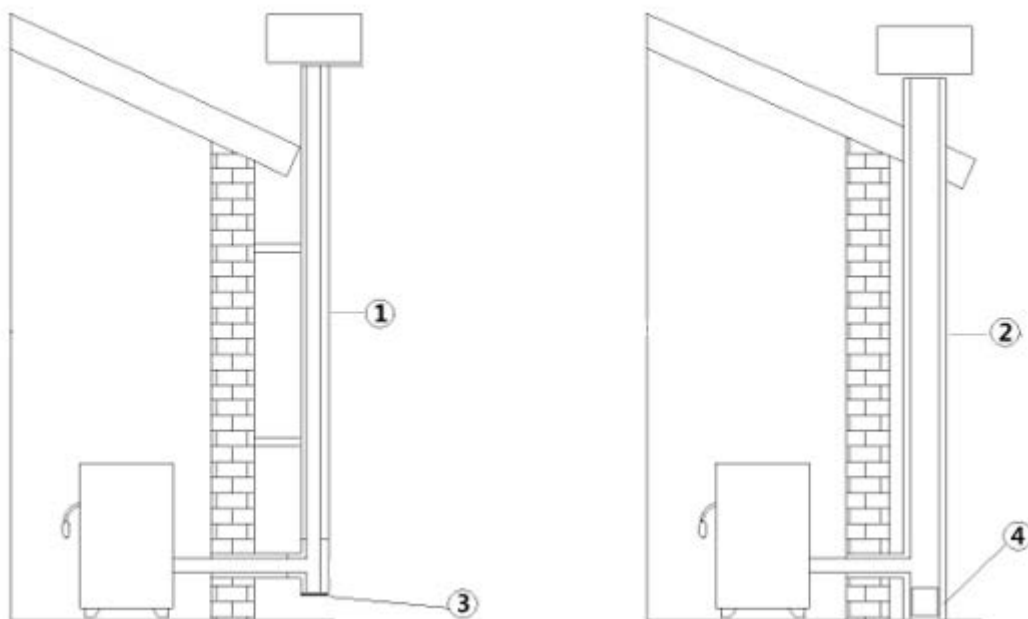


Fig. 3 - Skorstensrör

LEGENDA	Fig. 3
1	Skorstensrör med isolerade rör av rostfritt stål
2	Skorstensrör på existerande skorsten
3	Inspektionslock
4	Inspektionslucka

- Skorstensröret måste vara försett med CE-märkning enligt standard SS-EN 1443. Vi bifogar ett exempel på en typskylt:



Fig. 4 - Exempel på en typskylt

3.5 SKORSTENSHATT

Skorstenshatten, det vill säga skorstensrörets slutdel, måste uppfylla följande egenskaper:

- Rökgasutloppets tvärsnitt måste vara minst dubbelt så stort som skorstenens inre tvärsnitt.
- Den ska förhindra att regn eller snö tränger in.
- Den ska se till att rökgaserna kommer ut även i händelse av vind (vindtät skorstenshatt).
- Utloppshöjden måste ligga utanför återflödesområdet (**) (se nationella bestämmelser för att identifiera återflödesområdet).
- Den ska alltid placeras på avstånd från antenner eller parabolerna och den får aldrig användas som stöd.

(**) Om det inte finns några särskilda nationella undantag (tydligt specificerade i motsvarande instruktionsbok på rätt språk) som under lämpliga förhållanden tillåter detta. I detta fall måste de produkt-/installationskrav som förutses av tillhörande bestämmelser/tekniska specifikationer/gällande lagstiftning i det aktuella landet följas strikt.

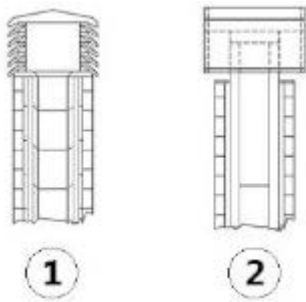


Fig. 5 - Vindtät skorstenschatt

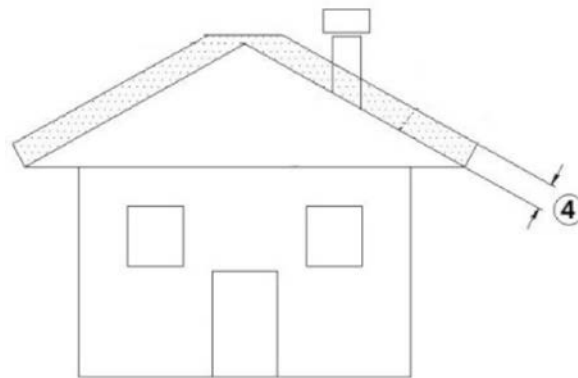


Fig. 6 - Återflödesområde

3.6 UNDERHÅLL

- Rökevakueringskanalerna (röckanal + skorstensrör + skorstenschatt) måste alltid vara rena, sopade och kontrollerade av en erfaren sotare, i enlighet med lokala bestämmelser, med anvisningar från skorstenstillverkaren och enligt ditt försäkringsbolags direktiv.
- Vid tvivel ska du alltid tillämpa de mest restriktiva bestämmelserna.
- Låt skorstensröret och skorstenschatten kontrolleras och rengöras av en erfaren sotare minst en gång om året. Sotaren ska utfärda en skriftlig försäkran om att anläggningen är säker.
- Underlåtenhet att rengöra äventyrar säkerheten.

4 FÖRBRÄNNINGSLUFT

4.1 LUFTINTAG

Det är obligatoriskt att tillhandahålla ett lämpligt externt luftintag som tillåter tillförsel av den förbränningsluft som är nödvändig för att produkten ska fungera korrekt. Luftflödet mellan utsidan och installationslokalen kan ske med ett fritt luftintag eller genom att luften kanaliseras direkt till utsidan (***) .

Det fria luftintaget ska:

- placeras på en höjd nära golvet och i alla fall inte högre än apparatens höjd;
- alltid skyddas med ett externt galler och på ett sådant sätt att det inte kan blockeras av något föremål;
- ha en total fri yta på minst 80 cm² (exklusive gallret);

Förekomsten av andra suganordningar i samma rum eller i kommunicerande rum i samma bostadsenhet (till exempel: vmc, elektrisk fläkt för utsugning av gammal luft, köksfläkt, andra kaminer o.s.v...) kan sätta rummet i undertryck. I detta fall, med undantag för slutna installationer, är det nödvändigt att verifiera att installationslokalen, med all utrustning påslagen, inte sätts i större undertryck än 4 Pa jämfört med utsidan. Öka vid behov luftintagets ingångs tvärsnitt.

Det är möjligt att leda den luft som behövs för förbränningen till utsidan, genom att ansluta det externa luftintaget direkt till förbränningsluftintaget som vanligtvis finns på baksidan av apparaten.

Det externa kanaliserade luftintaget ska:

- placeras på en höjd nära golvet eller en höjd som inte överskrider apparatens höjd
- skyddas av ett galler som säkerställer en nettoyta som är lika med kanaliseringskanalens tvärsnitt och utförs på ett sådant sätt att det inte kan täppas till av något föremål
- Luftintaget kan antingen utföras direkt i en av installationslokalens ytterväggar eller indirekt i angränsande rum som står i permanent förbindelse med installationslokalen, enligt gällande bestämmelser.

Kanaliseringskanalen måste respektera följande mått (varje 90°-krök motsvarar en linjär meter):

(***) Vid kanalisering av förbränningsluften på icke-slutna produkter ska du i vilket fall som helst kontrollera att installationslokalen inte har satts i större undertryck än 4 Pa jämfört med utsidan, annars ska du sörga för ett extra luftintag i rummet.

Under 15 kW:

Diameter luftkanal	Maximal längd (slät kanal)	Maximal längd (korrugerad kanal)
50 mm	2 m	1 m
60 mm	3 m	2 m
80 mm	7 m	4 m

Diameter luftkanal	Maximal längd (slät kanal)	Maximal längd (korrugerad kanal)
100 mm	12 m	9 m

Över 15 kW:

Diameter luftkanal	Maximal längd (slät kanal)	Maximal längd (korrugerad kanal)
50 mm	-	-
60 mm	1 m	-
80 mm	3 m	1 m
100 mm	7 m	4 m

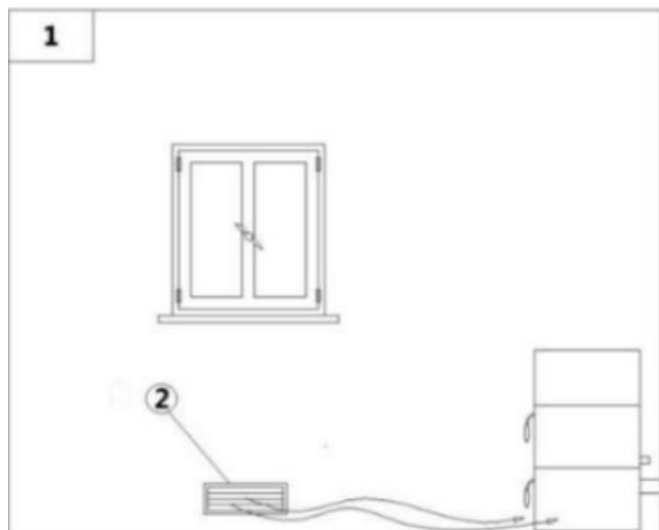


Fig. 7 - Direkt luftflöde

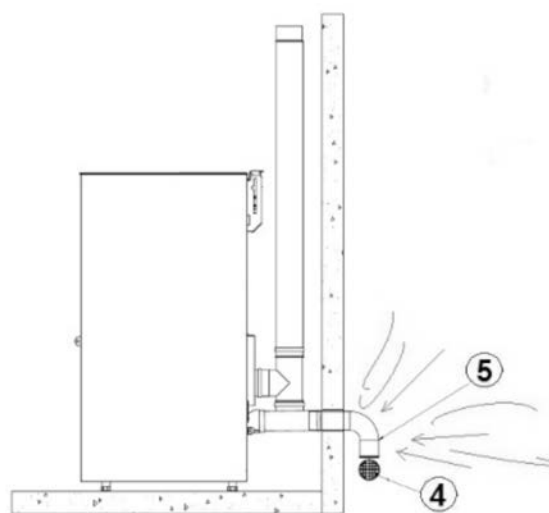


Fig. 8 - Luftintag för installation med sluten förbränningskammare

FÖRKLARING Fig. 7|Fig. 8

1	Lokal som ska ventileras
2	Extern luftintag
4	Skyddsgaller
5	Mynning till kröken som ska vändas nedåt

4.2 PROCEDUR FÖR ANSLUTNING TILL KAMINEN I SLUTEN FÖRBRÄNNINGSKAMMARE

Procedur för anslutning till kaminen i sluten förbränningskammare:



Fig. 9 - Fase 1

- Anslut luftintagsröret till kaminens förbränningslufrör och dra åt allt med en klämma
- (se **Fig. 9**).

5 EXEMPEL PÅ INSTALLATION (DIAMETRAR OCH LÄNGDER SOM SKA DIMENSIONERAS)

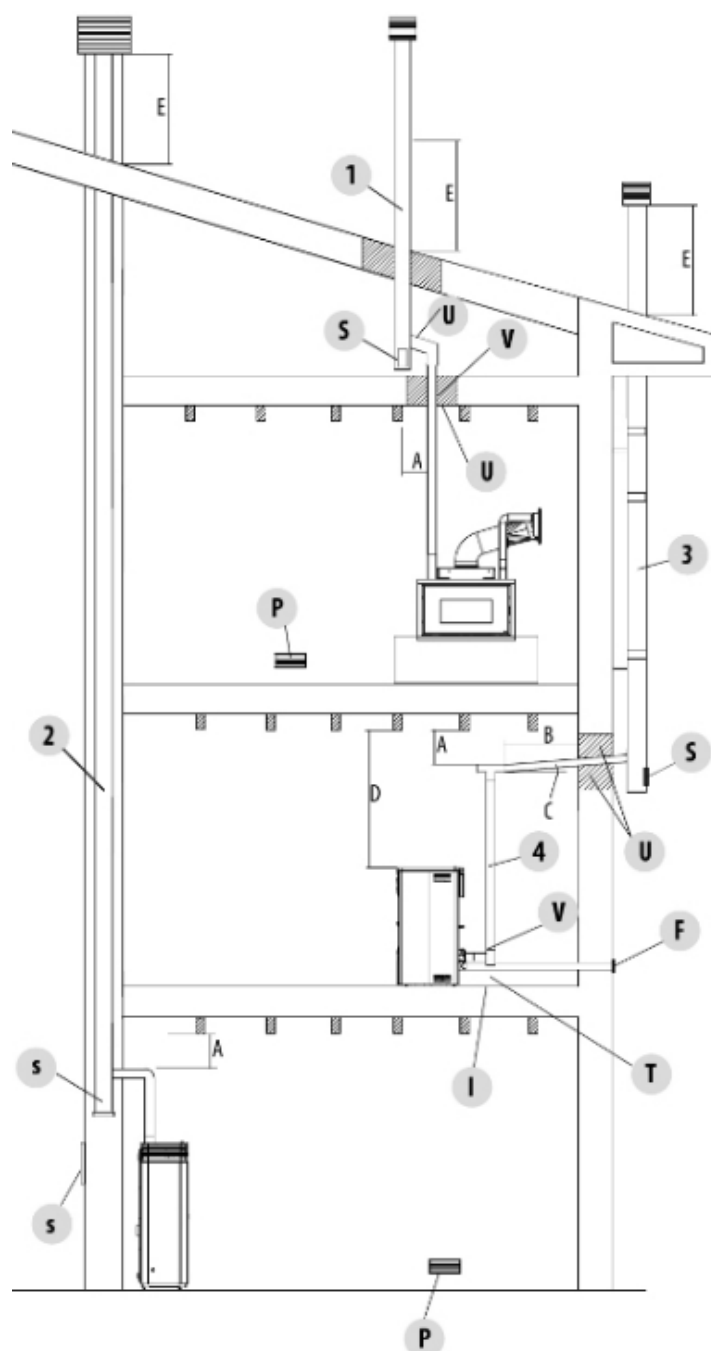


Fig. 10 - Skorstensrör

- 1.** Installation av skorstensrör med hål för rörets passage ökat med:
Minst 100 mm runt röret vid kommunikation med icke brännbara delar som betong, tegel o.s.v., eller minst 300 mm runt röret (eller vad som föreskrivs på typskylten) vid kommunikation med brännbara delar som trä o.s.v.
Sätt i båda fallen tillräcklig isolering mellan skorstensröret och taket.
Det rekommenderas att kontrollera och respektera skorstensrörets typskylt, särskilt säkerhetsavstånden från brännbara material.
De tidigare beskrivna reglerna gäller även för hål som görs på väggen.
- 2.** Ett gammalt skorstensrör, kanaliserat genom skapandet av en extern lucka för att möjliggöra rengöring av skorstenen.
- 3.** Externt skorstensrör tillverkat uteslutande av isolerade rör av rostfritt stål, det vill säga med dubbla väggar: allt väl förankrat i väggen. Med vindtät skorstenschatt.
- 4.** Kanalsystem genom T-kopplingar som möjliggör enkel rengöring utan att demontera rören.

LEGENDA	Fig. 10
U	Isolante
V	Eventuale aumento diametro
I	Tappo di ispezione
S	Portina di ispezione
P	Presca d'aria
T	Raccordo a t con tappo di ispezione
A	Distanza da materiale combustibile (targa canale da fumo)
B	Massimo 4 m
C	Minimo 3° pendenza
D	Distanza da materiale combustibile (targa apparecchio)
E	Zona di reflusso
F	Canalizzazione aria



Anvisningarna i detta kapitel hänvisar uttryckligen till den italienska installationsstandarden UNI 10683. Respektera i vilket fall som helst alltid gällande bestämmelser i installationslandet.

6 INSTALLATION

6.1 FÖRORD

Installationen av värmeanläggningen (generator + förbränningslufttillförsel + evakueringsystem för förbränningsprodukter + eventuell hydraulisk anläggning/luftanläggning) måste utföras i enlighet med gällande lagar och bestämmelser (*), och göras av en behörig tekniker, som måste utfärda en försäkran om överensstämmelse för själva anläggningen till anläggningschefen och som tar det fulla ansvaret för den slutliga installationen och den därav följande goda funktionen av produkten.

Tillverkaren fransäger sig allt ansvar i händelse av installationer som inte överensstämmer med gällande bestämmelser och lagar och vid olämplig användning av apparaten.

I synnerhet måste det säkerställas att:

- Miljön är lämplig för installation av apparaten (golvbelastningskapacitet, närvaro av eller möjlighet att när så förutses skapa en lämplig elektrisk/hydraulisk/luftanläggning, volym kompatibel med apparatens egenskaper o.s.v.).
- Apparaten är ansluten till ett rökgasevakueringsystem av rätt storlek enligt SS-EN 13384-1, som är resistent mot sotbrand och som respekterar de avstånd från brännbara material som föreskrivs på typskylten.
- Det finns ett tillräckligt flöde av förbränningsluft för att underhålla apparaten.
- Inga andra installerade förbränningsanordningar eller utsugningsanordningar sätter rummet där produkten är installerad i större undertryck än 4 Pa jämfört med utsidan (endast för slutna installationer är ett undertryck på max 15 Pa i miljö tillåtet).

(* Den nationella referensstandarden för installation av hushållsapparater är UNI 10683 (IT) - DTU NF 24.1 (FR) - DIN 18896 (DE) - NBN B 61-002 (BE) - Real Decreto 1027/2007 (ES) - Paesi Bassi (NL) Bouwbesluit.

I synnerhet rekommenderas det att strikt observera säkerhetsavstånden från brännbara material för att undvika allvarliga skador på människors hälsa och hemmets integritet.

Installationen av apparaten måste garantera enkel åtkomst för underhåll av själva apparaten, rökkanalerna och skorstenröret. Håll alltid tillräckligt avstånd och skydd för att förhindra att produkten kommer i kontakt med vatten.

Det är förbjudet att installera kaminen i lokaler med brandrisk.

Med undantag för slutna installationer är det även förbjudet med samexistens i samma lokal eller i angränsande lokaler av apparater med flytande bränsle med kontinuerlig eller diskontinuerlig drift som tar förbränningsluften i den lokal där de är installerade, eller av gasapparater av typ B avsedda för rumsuppvärmning, med eller utan produktion av tappvarmvatten.



Med sluten installation menar vi att produkten är certifierad sluten och att dess installation (kanalisering av förbränningsluften och anslutning till skorstenen) är hermetiskt tät med hänsyn till installationsmiljön.

En sluten installation förbrukar inte rummets syre eftersom den tar all luft från utsidan (om den är korrekt kanaliserad) och låter

dig installera produkten inuti alla hus som kräver hög isoleringsgrad som "passiva hus" eller "hus med hög energieffektivitet". Tack vare denna teknik finns det ingen risk för rökutsläpp till miljön och inga fria luftintag är nödvändiga, och därmed inte heller tillhörande ventilationsgaller.

Följaktligen kommer det inte att finnas fler flöden av kall luft in i rummet, vilket gör det mer bekvämt och ökar anläggningens totala effektivitet. Den slutna kaminen i slutna installation är kompatibel med närvaron av forcerad ventilation eller med lokaler som kan gå in i undertryck jämfört med utsidan.

6.2 MINSTA AVSTÅND

Respektera avstånden till brandfarliga föremål (soffor, möbler, träpaneler o.s.v...) såsom anges i schemat nedan.

I händelse av närvaro av föremål som anses särskilt känsliga för värme såsom möbler, gardiner, soffor kan du, som en försiktighetsåtgärd, öka avståndet från kaminen för att undvika eventuell försämring på grund av värmeeffekten.

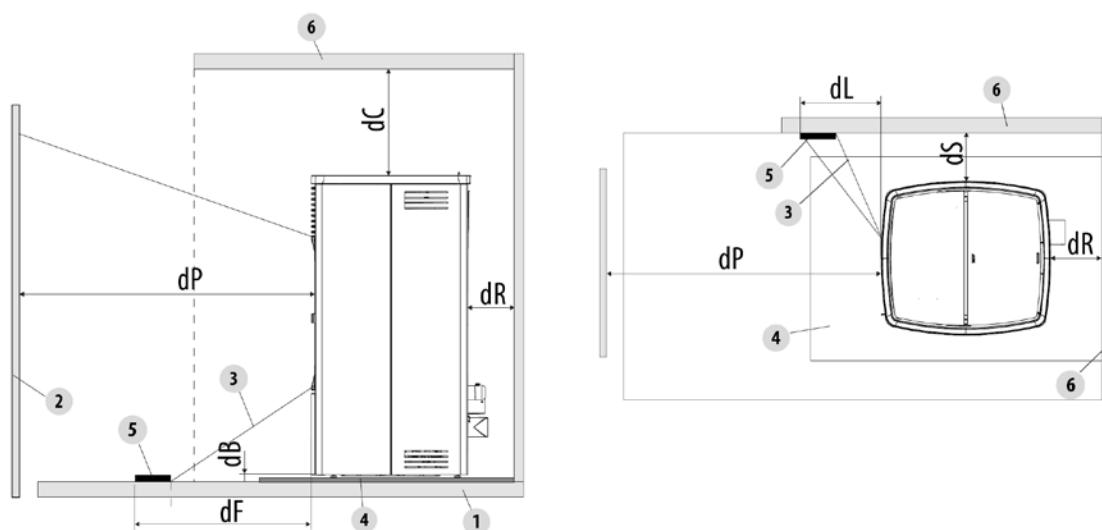


Fig. 11 - Säkerhetsavstånd från brännbart material

FÖRKLARING	Fig. 11
dR (bakre avstånd)	40 mm
dS (lateralt avstånd)	300 mm
dB (nedre avstånd)	15 mm
dC (övre avstånd)	750 mm
dP (frontal strålning)	1000 mm
dF (strålning på golvet)	1000 mm
dL (lateral strålning)	1000 mm
1	Golv
2	Frontalt brännbart material
3	Område som är utsatt för bestrålning
4	Golvskyddande yta
5	Besträlad yta som ska skyddas
6	Bakre/lateral/övre brännbar yta

Om golvet är av brännbart material, använd ett skydd av obrännbart material (stål, glas...) som även skyddar fronten mot eventuellt nedfallande bränsle vid rengöring.



Om golvet är av brännbart material ska du alltid installera en golvskyddande yta.

Installera kaminen även på avstånd från eventuella obrännbara väggar/ytor, och respektera en minsta luftcirkulation på **40 mm** (bak) och **300 mm** (lateralt) för att möjliggöra en effektiv ventilation av apparaten och god värmefördelning i rummet.

Se i vilket fall som helst till att avståndet är tillräckligt för att underlätta tillgängligheten under rengöring och extraordinärt underhåll. Om detta inte är möjligt måste det ändå finnas ett visst avstånd mellan produkten och intilliggande väggar/hinder. Denna åtgärd (*) måste utföras av en tekniker som är auktoriserad att koppla bort förbränningsprodukternas evakueringskanaler och att senare återställa dessa.

För generatorer anslutna till hydraulanläggningen måste en anslutning göras mellan själva anläggningen och produkten, så att det under den extraordinära underhållsfasen, utförd av en behörig tekniker, är möjligt att flytta generator1 med minst **50 cm** från de intilliggande väggarna utan att tömma anläggningen (t.ex. genom att använda en dubbel avstängningsventil eller en lämplig flexibel anslutning).

(*) Den nationella referensstandarden för installation av hushållsapparater är UNI 10683 (IT) - DTU NF 24.1 (FR) - DIN 18896 (DE) - NBN B 61-002 (BE) - Real Decreto 1027/2007 (ES) - Paesi Bassi (NL) Bouwbesluit - Danmark (DK) BEK n° 541 del 27/04/2020.

6.3 TOTALMÅTT

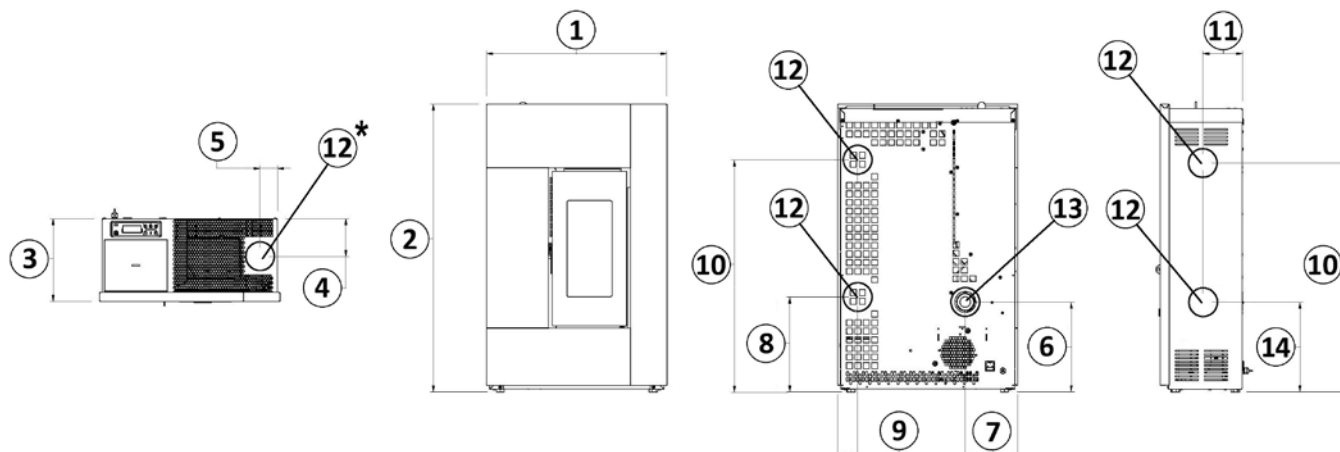


Fig. 12 - Spirit²

LEGENDA	Fig. 12
1	60 cm
2	95,5 cm
3	27,5 cm
4	12,5 cm
5	5,9 cm
6	30,6 cm
7	17 cm
8	31,5 cm
9	6,6 cm
10	76 cm
11	13,2 cm
12	Rökgasutlopp d.8 cm
13	Förbränningsluftintag d.6 cm
14	31 cm

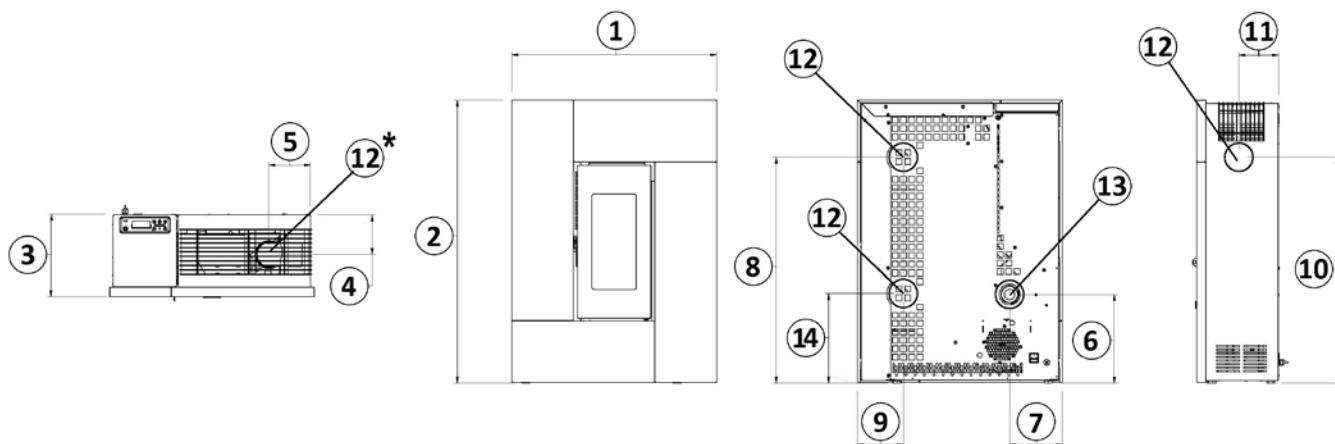


Fig. 13 - Grace

LEGENDA Fig. 13

1	69 cm
2	95,2 cm
3	27,3 cm
4	13,3 cm
5	14 cm
6	29,7 cm
7	17,3 cm
8	76 cm
9	14,1 cm
10	76 cm
11	13,3 cm
12	Rökgasutlopp d.8 cm
13	Förbränningsluftintag d.6 cm
14	31 cm

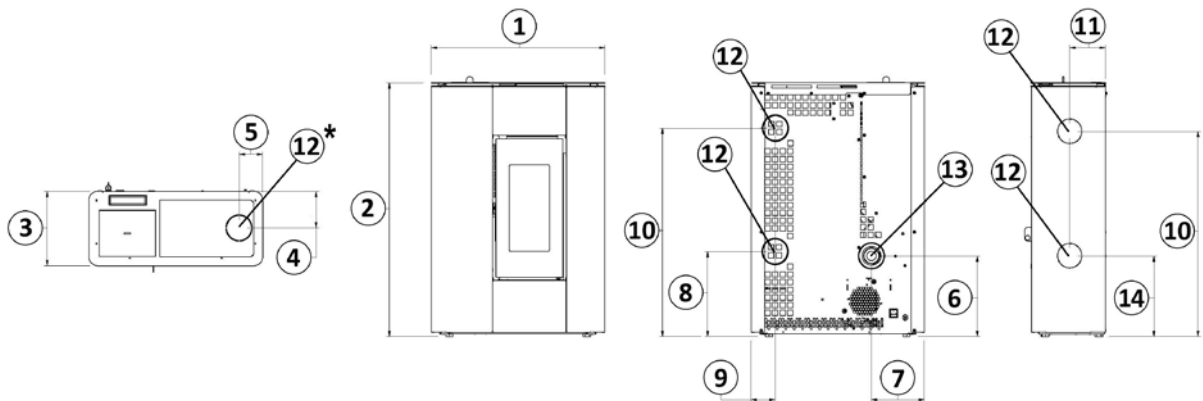


Fig. 14 - Atrium

LEGENDA Fig. 14

1	64,5 cm
2	94 cm
3	27,7 cm
4	13,7 cm
5	8,8 cm
6	29,8 cm
7	19,7 cm
8	31,5 cm
9	8,8 cm
10	76 cm
11	13,2 cm
12	Rökgasutlopp d.8 cm
13	Förbränningsluftintag d.6 cm
14	31 cm

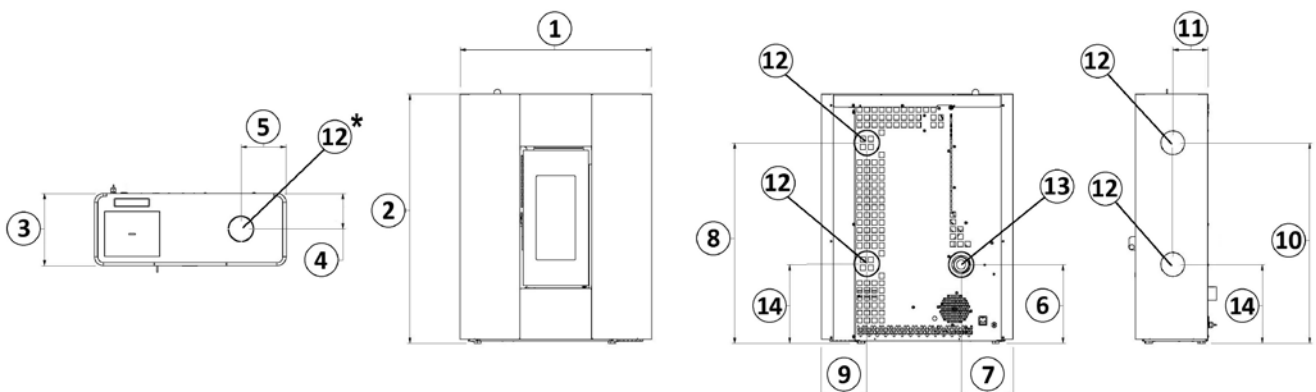


Fig. 15 - Roxy

LEGENDA Fig. 15

1	72,7 cm
2	94,5 cm
3	27,4 cm
4	13,5 cm
5	17,1 cm
6	29,8 cm
7	19,7 cm
8	76 cm
9	17,3 cm
10	76 cm
11	13,2 cm
12	Rökgasutlopp d.8 cm
13	Förbränningsluftintag d.6 cm
14	31 cm

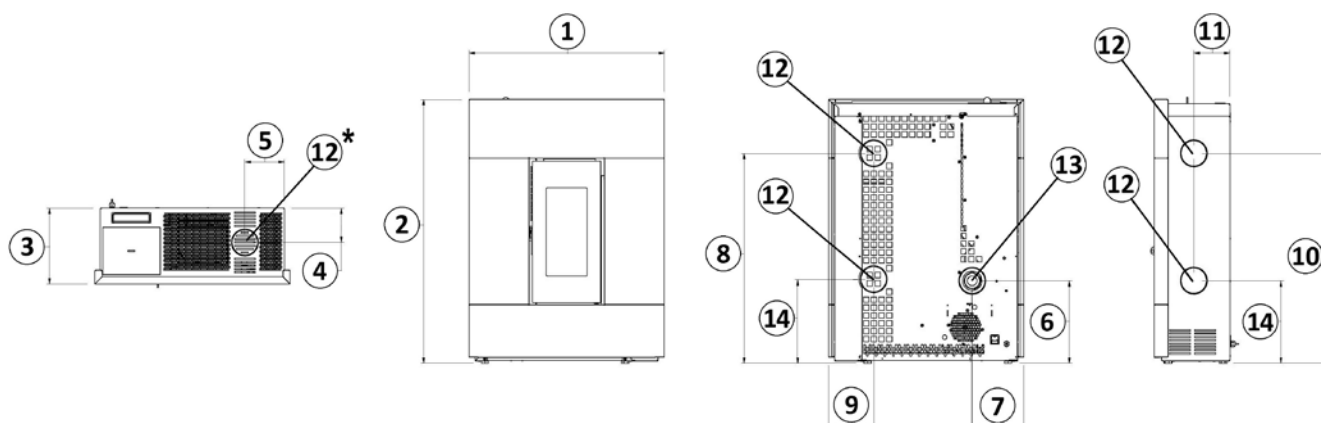


Fig. 16 - Tabla

LEGENDA Fig. 16

1	71 cm
2	95,5 cm
3	27,5 cm
4	12,5 cm
5	14,5 cm
6	30 cm
7	18,7 cm
8	76 cm
9	16,5 cm
10	76 cm
11	13,2 cm
12	Rökgasutlopp d.8 cm
13	Förbränningsluftintag d.6 cm
14	31 cm

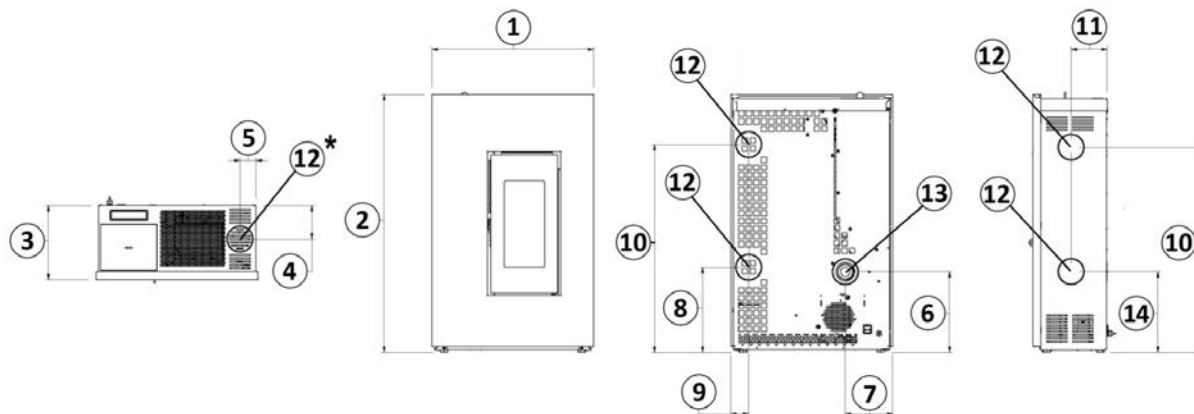


Fig. 17 - Solo 5

LEGENDA	Fig. 17
1	60 cm
2	95,5 cm
3	27,5 cm
4	12,5 cm
5	6 cm
6	30 cm
7	17,5 cm
8	31,5 cm
9	6,5 cm
10	76 cm
11	13,2 cm
12	Rökgasutlopp d.8 cm
13	Förbränningsluftintag d.6 cm
14	31 cm

6.4 BORTTAGNING/MONTERING AV ELDSTADSDÖRR

BORTTAGNING AV ELDSTADSDÖRR

För vissa ingrepp (till exempel: montering av sidostyckena och rengöring) är det nödvändigt att ta bort eldstadsdörren. För att ta bort dörren gör enligt följande:

- Öppna dörren.
- Använd en skruvmejsel och vrid spaken i pilens riktning (se Fig. 18).
- Hög dörren så att dörrstiften kommer ut ur fästet på karmen (se Fig. 19).
- Lämna dörren på en säker plats till nästa användning.



Fig. 18 - Ta bort skruvarna

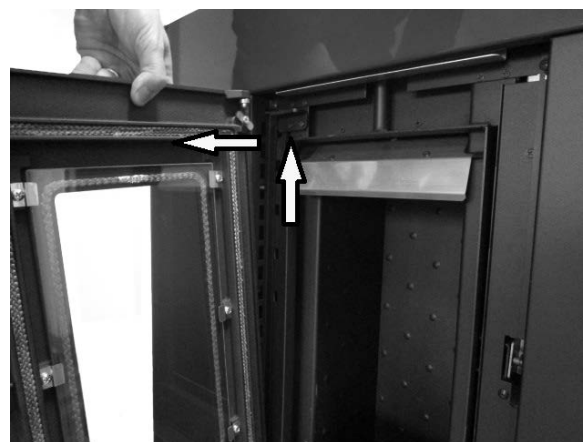


Fig. 19 - Ta bort dörren

DÖRRMONTERING

För att montera dörren är det nödvändigt att centrera stiften som är fästa i dörren på hålet i konsolen i strukturen. Med dörren återmonterad, använd skruvmejseln för att höja spaken så att dörren låses.

6.5 MONTERING AV RAMEN GRACE 7

METALL

- Ta bort dörren (se dedikerat kapitel).
- Placera de färgade panelerna på en yta (se **Fig. 20**).
- Fäst ihop de 4 panelerna med de medföljande skruvarna (se **Fig. 21** och **Fig. 22**).



Fig. 20 - Paneler på ett plan



Fig. 21 - Fästning av paneler 1



Fig. 22 - Fästning av paneler 2

- När ramen har monterats (se **Fig. 23**) hakar du fast den på kaminen med hjälp av de speciella tänderna (se **Fig. 24**).
- Blockera ramen med 2 skruvar (se **Fig. 25**).
- Följ instruktionerna i omvänd ordning för att demontera.

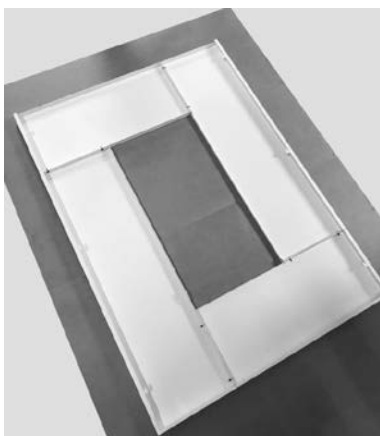


Fig. 23 - Färdig ram



Fig. 24 - Fästning av ramen på kaminen



Fig. 25 - Fästning av skruvar

STEN

- Fäst de nedre (se **Fig. 26**) och de övre (se **Fig. 27**) fästena som håller stenen.



Fig. 26 - Fästning av det nedre fästet



Fig. 27 - Fästning av det övre fästet

- Skruva fast skruvarna i stenen (se **Fig. 28**), skruvhuvudet måste sticka ut ca 1,5 mm (se **Fig. 29**).



Fig. 28 - Skruva fast skruvarna



Fig. 29 - Skruven måste sticka ut

- Ta stenarna och sätt in skruvhuvudet i det speciella hålet i fästena (se **Fig. 30** och **Fig. 31**).
- Fortsätt på samma sätt för alla stenar (se **Fig. 32**).
- Följ instruktionerna i omvänd ordning för att demontera.



Fig. 30 - Haka fast stenen

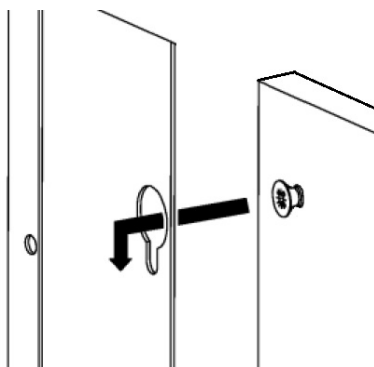


Fig. 31 - Detalj av fasthakningen



Fig. 32 - Haka fast alla stenar

GLAS

- Fäst de nedre (se **Fig. 33**) och de övre (se **Fig. 34**) fästena som håller glaset



Fig. 33 - Fästning av det nedre fästet



Fig. 34 - Fästning av det övre fästet

- Skruva fast skruvarna i glaset (se **Fig. 35**), skruvhuvudet måste sticka ut ca 1,5 mm (se **Fig. 36**).



Fig. 35 - Skruva fast skruvarna



Fig. 36 - Skruven måste sticka ut

- Ta glaset och sätt in skruvhuvudet i det speciella hålet i fästena (se **Fig. 37** och **Fig. 38**).
- Fortsätt på samma sätt för alla glas (se **Fig. 39**).
- Följ instruktionerna i omvänd ordning för att demontera.



Fig. 37 - Haka fast glaset

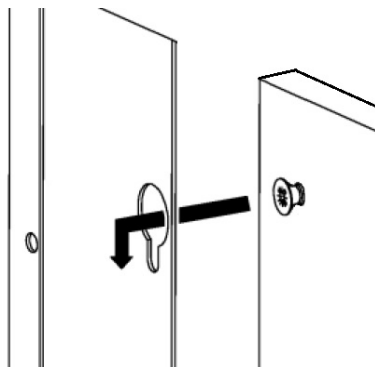


Fig. 38 - Detalj av fasthakningen



Fig. 39 - Haka fast alla glas

6.6 DEMONTERING AV RAMEN SPIRIT - MADISON - SOLO 5 - TABLA

- Ta bort dörren (se dedikerat kapitel).
- Skruva loss de 2 skruvarna som fäster ramen i strukturen (se **Fig. 40**).
- Haka loss ramen (se **Fig. 41**).
- Följ instruktionerna i omvänd ordning för att montera.



Fig. 40 - Ta bort skruvarna



Fig. 41 - Haka loss ramen

6.7 DEMONTERING AV PANELER ATRIUM - ROXY

- Ta bort dörren (se dedikerat kapitel).
- Ta bort de 2 skruvarna från frontpanelerna som är placerade under och ovanför dörren (se **Fig. 42** och **Fig. 43**) och dra sedan ur dem (se **Fig. 44**).



Fig. 42 - Borttagning av skruvar 1



Fig. 43 - Borttagning av skruvar 2



Fig. 44 - Borttagning av frontpaneler

- Skruva loss de 3 skruvarna som fäster ramen i strukturen (se **Fig. 45**).
- Skruva loss de 3 skruvarna bakom kaminen (se **Fig. 46**) och ta bort panelen (se **Fig. 47**).
- Följ instruktionerna, i omvänd ordning, för att montera.



Fig. 45 - Borttagning av skruvar 3



Fig. 46 - Borttagning av skruvar 4



Fig. 47 - Borttagning av panel

6.8 ÖVRE UTLOPP GRACE 7

För installation av GRACE med övre rökgasutlopp, gör på följande sätt:

- Bryt av gallret i närheten av utloppet med hjälp av en tång (se **Fig. 48**). Under gallret finns försnitt för att det ska vara lätt att ta bort det.
- När passagen väl är öppen, sätt in rökgasutloppsroret med en diameter på 80 mm (se **Fig. 49**).



Fig. 48 - Ta bort gallret



Fig. 49 - Sätt in röret

6.9 MONTERING AV SOCKELN GRACE 7 (TILLVAL) OCH ROXY STAND

För montering av sockeln, gör på följande sätt:

- Lägg kaminen på rygg på golvet.
- Anpassa hålen i sockeln till hålen i kaminens bas (se **Fig. 50**).
- Placera sockeln
- Använd de 2 sexkantsskruvarna och de tillhörande bultarna (se **Fig. 51**) för att blockera sockeln på basen (se **Fig. 52**).

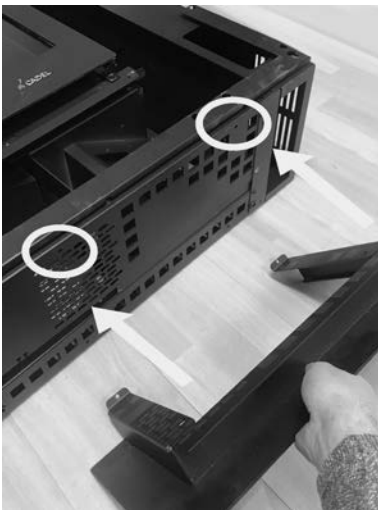


Fig. 50 - Placera sockeln



Fig. 51 - Sexkantsskruv och bult



Fig. 52 - Blockera skruvarna

- Ställ kaminen upprätt och blockera sockeln på baksidan med 2 skruvar (se **Fig. 53**).



Fig. 53 - Fäst skruvarna

6.10 VÄGGINSTALLATION AV GRACE (TILLVAL)

Kaminen är också lämplig för vägginstallation. Observera att väggen måste vara bärande och tillverkad av murverk (INTE gipsskivor, trä o.s.v.) som klarar av att bära hela kaminens vikt.

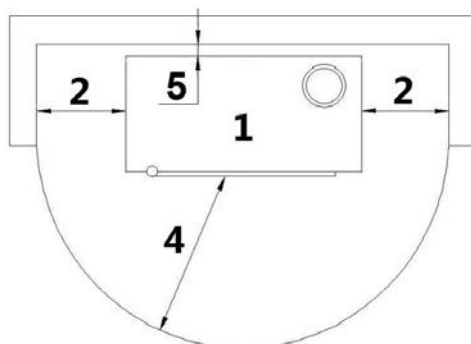


Fig. 54 - Vägginstallation

LEGENDA	Fig. 54
1	Kamin
2	Minsta sidoavstånd = 300 mm
4	Minsta frontavstånd = 1000 mm
5	Stödets avstånd = 40 mm

- Det är obligatoriskt att installera kaminen på avstånd från väggar och/eller möbler, med en minsta luftcirkulation på 300 mm på sidorna, för att möjliggöra effektiv nedkyllning av apparaten och god värmefördelning i rummet (se Fig. 54).



I vissa länder anses bärande väggar i murverk också vara brandfarliga.

Om du vill fästa kaminen på en bärande vägg av icke brandfarligt material måste du fästa det speciella väggstödet (tillval kod 5019009). Ring efter en kompetent tekniker som förbereder hålen för rökgasutlopp och förbränningsluft.

EXEMPEL PÅ INSTALLATION AV KAMIN 8 CM OVANFÖR MARKEN:

- Borra hål i väggen för rökgasutloppet (ref. 1) och förbränningsluften (ref. 2) enligt Fig. 55.
- Fäst stödet på väggen (ref. 3) med metallpluggar (ref. 4) som är lämpliga för att bära kaminens vikt.
- Sätt fast låsfästet (ref. 5) på baksidan av kaminen. Använd de skruvar som redan finns på baksidan (se Fig. 56).
- Lyft upp kaminen och haka fast den i stödet (se Fig. 57). I denna fas ansluts även rökgas- och förbränningsluftsroren.
- Blockera allt med skruven (ref. 6).
- Följ instruktionerna, i omvänd ordning, för att demontera.

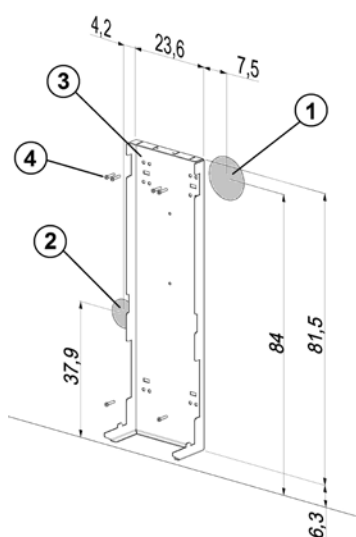


Fig. 55 - Steg 1

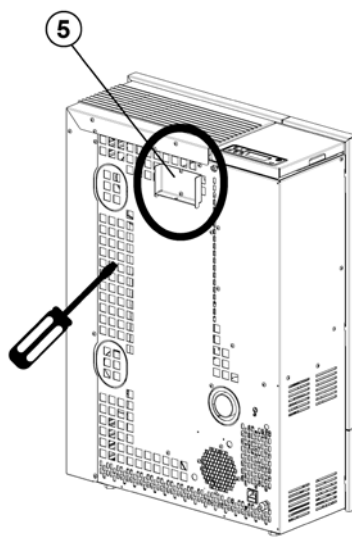


Fig. 56 - Steg 2

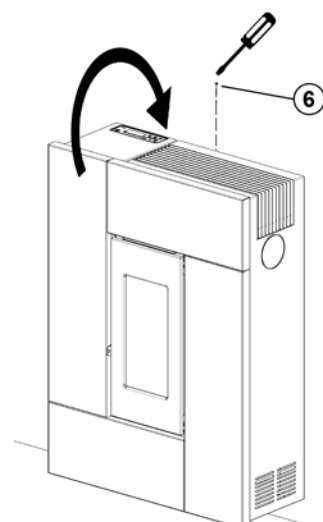


Fig. 57 - Steg 3

LEGENDA	Fig. 55 - Fig. 56 - Fig. 57
1	Hål d.120 mm för rökgasutlopp
2	Hål d.80 mm för förbränningsluftsingång
3	Väggstöd
4	Metallpluggar
5	Läsfäste
6	Skruv

6.11 ELANSLUTNING



Viktigt: apparaten måste installeras av en behörig tekniker!

- Elanslutningen sker via kabel med kontakt på ett eluttag som är lämpligt för att klara den specifika belastningen och spänningen för varje enskild modell enligt tabellen med tekniska data (se **EGENSKAPER a pag. 30**).
- Kontakten måste vara lättåtkomlig när apparaten är installerad.
- Se även till att elnätet har en effektiv jordning: om det inte finns eller är ineffektivt, se till att det ordnas i enlighet med lagen.
- Anslut först strömkabeln till kaminens baksida (se **Fig. 58 Fig. 59**) och sedan till ett vägguttag.



Fig. 58 - Eluttag



Fig. 59 - Ansluten kontakt

- Använd inte någon förlängningsladd.
- Om strömkabeln är skadad måste den bytas ut av en behörig tekniker.
- När kaminen inte används under längre perioder är det lämpligt att dra ut kontakten ur vägguttaget.
- En elanslutning till en UPS/ACKUMULATOR/STABILISATOR måste garantera en spänning på minst 210 V utan spänningsfluktuationer. Med tanke på de olika UPS-anordningarna på marknaden vad gäller storlek och konstruktionskvalitet, kan vi inte ge en garanti för driften när kaminen väl är ansluten till dessa anordningar.

6.12 ANSLUTNING AV EXTERN TERMOSTAT



Fig. 60 - Grafisk display

Kaminen fungerar redan med hjälp av en termostatsond placerad inuti den. Om så önskas kan kaminen anslutas till en extern rumstermostat. Denna åtgärd ska utföras av en behörig tekniker.

Anslut kablarna som kommer från den externa termostaten till terminalen "Term opt" på kortet på kaminen. Aktivera den externa termostaten (fabriksinställning OFF) enligt följande:

- Tryck på knappen "**meny**". (menu)
- Bläddra med pilarna till "**Inställningar**" (Settings.)
- Välj genom att trycka på "**meny**" (menu).
- Bläddra med pilarna igen till "**Extern termostat**" (Ext.Thermostat).
- Välj genom att trycka på "**meny**" (menu).
- Tryck på knapparna - +.
- För att aktivera den externa termostaten välj "**On**" (on).
- Tryck på knappen "**meny**" (menu) för att bekräfta.

6.13 ANSLUTNING AV EXTERN TERMOSTAT

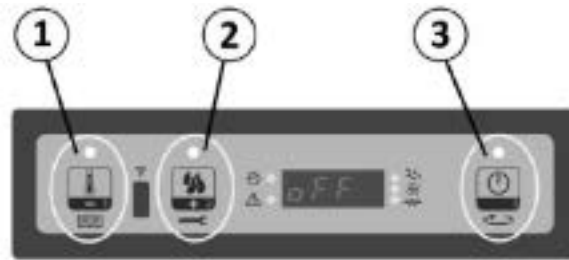


Fig. 61 - 3-knapps display

Kaminen fungerar redan med hjälp av en termostatsond placerad inuti den. Om så önskas kan kaminen anslutas till en extern rumstermostat. Denna åtgärd ska utföras av en behörig tekniker.

Anslut kablarna som kommer från den externa termostaten till terminalen "Term opt" på kortet på kaminen. Aktivera den externa termostaten (fabriksinställning OFF) enligt följande:

- Tryck på knappen meny i några sekunder (1).
- Tryck flera gånger på knappen P2 tills **M8 Kalibreringar tekniker** "M8-SEt tEchNic" visas.
- Välj genom att trycka på knappen P3.
- Ställ in lösenordet med knapparna P1 eller P2 (om du håller intryckt snabbas inställningen på).
- Bekräfta genom att trycka på knappen P3.
- Tryck på knapparna P1 eller P2 tills **M8 - 2 Olika kalibreringar** visas. "M8-2 SEt GEnErAL"
- Bekräfta med P3.
- Bläddra med knappen P3 till: **Pr46 Aktivera Fjärrstyrning** "Pr46 rEMoto EnAbLEd".
- Tryck på knappen P1 eller P2 för att ändra status.
- Bekräfta med knappen P3.
- Bläddra med knappen P1 eller P2 till **MB - Utlopp** "Mb ESCAPE"
- Bekräfta med knappen P3.
- Tryck på knappen P1 (temperaturinställning) och ställ in värdet **t- e**. "t-E" Nu är den externa termostaten aktiverad.

6.14 KALIBRERING AV KAMIN OCH MÄTNING AV UNDERTRYCK

Denna kamin är utrustad med en provtagningspunkt placerad på tanken för att kunna mäta förbränningskammarens undertryck och verifiera dess korrekta funktion.

För att utföra denna åtgärd gör på följande sätt:

- Vakuumdetektionspunkten är placerad bakom pelletstanken.
- Anslut en digital tryckvakt med en liten slang för att detektera undertrycket (se **Fig. 62**).
- Ladda skruven med hjälp av den speciella funktionen.
- Starta kaminen och ställ in "Inställning av låga" på effekt 1 (starten av denna kamin tar från 8 till 10 minuter för att säkerställa ett minimalt drag).
- Jämför de avlästa värdena med de i tabellen.
- Ändra effekt var 10:e minut och vänta på att den stabiliserar sig.
- Gå in i användarmenyn och ändra vid behov parametrarna.



Fig. 62 - Digital tryckvaktanslutning

DATO	P1	P2	P3	P4	P5
Undertryck -temperatur kamin 5,2 kW	20 Pa - 160°C	22 Pa - 170°C	24 Pa - 190°C	29 Pa - 195°C	33 Pa - 210°C
Undertryck -temperatur kamin 7 kW	25/26 Pa - 190°C	29/30 Pa - 200°C	34/35 Pa - 220°C	40/41 Pa - 240°C	47/48 Pa - 250°

OBS: För en god förbränning måste undertrycksvärdena ligga mellan ± 5 Pa och temperaturvärdena mellan $\pm 10^\circ\text{C}$.

7 EXTRAORDINÄRT UNDERHÅLL

7.1 FÖRORD

För att kaminen ska hålla länge ska du regelbundet utföra allmän rengöring enligt anvisningarna i avsnitten nedan.

- Rökevakueringsskanalerna (röckanal + skorstensrör + skorstenschatt) måste alltid vara rena, sopade och kontrollerade av en behörig specialist, i enlighet med lokala bestämmelser, med anvisningar från tillverkaren och enligt ditt försäkringsbolags direktiv.
- I avsaknad av lokala bestämmelser och direktiv från ditt försäkringsbolag måste röckanalerna, skorstensröret och skorstenschatten rengöras minst en gång om året.
- Minst en gång om året är det även nödvändigt att låta rengöra förbränningskammaren, kontrollera tätningarna, rengöra motorerna och fläktarna och kontrollera den elektriska delen.



Alla dessa åtgärder måste schemaläggas i tid med det behöriga tekniska servicecentrumet.

- Efter en längre period av icke-användning ska du, innan du tänder kaminen, kontrollera att det inte finns några hinder i rökgasutsläppet.
- Om kaminen används kontinuerligt och intensivt måste hela anläggningen (inklusive skorstenen) rengöras och kontrolleras oftare.
- Vid varje byte av skadade delar ska du begära originalreservdelar från den auktoriserade återförsäljaren.

7.2 RENGÖRING AV RÖCKANAL

Var 2/3 månad ska du rengöra utloppsanläggningen.



Fig. 63 - Rengöring av röckanal

- Ta bort T-kopplingens inspektionslock (se **Fig. 63**).
- Sug upp askan som har samlats inuti.
- Efter rengöring, upprepa åtgärden i omvänd följd och kontrollera att tätningen är intakt och effektiv och byt ut den vid behov.



Det är viktigt att stänga locket hermetiskt, annars sprids de skadliga rökgaserna i rummet.

7.3 RENGÖRING AV RÖKGASPASSAGE

Rengör rökgaspassagerna varje år.



Fig. 64 - Ta bort inspektionslocket



Fig. 65 - Sug upp askan

- Ta bort dörren och frontbeklädningen (se dedikerade kapitel).
- Skruva loss skruvarna och ta bort inspektionslocket (se **Fig. 64**).
- Sug upp den aska som har samlats inuti (se **Fig. 65**).



Fig. 66 - Ta bort skruv 1



Fig. 67 - Ta bort skruv 2



Fig. 68 - Rengör med en rörrengöringsborste

- För att rengöra rökgaspassagen inuti förbränningskammaren, skruva loss de 2 skruvarna (se **Fig. 66** och **Fig. 67**) och flytta den högra väggen tillräckligt för att komma åt passagen med en rörrengöringsborste (se **Fig. 68**).
- Rengör och sug upp askan som har samlats inuti.
- Efter rengöring, upprepa åtgärden i omvänd följd och kontrollera att tätningen är intakt och effektiv: se till att byta ut den mot originalreservdelar vid behov.

7.4 RENGÖRING AV RUMSFLÄKT

Rengör årligen rumsfläkten från aska eller damm som orsakar obalans i bladen och högre buller.

MODELLER (SPIRIT - ATRIUM - MADISON - SOLO 5)

- Ta bort dörren och frontbeklädningen (se dedikerade kapitel).
- Sug upp askan och dammet som har samlats i fläkten (se **Fig. 69**).



Fig. 69 - Rengöring av rumsfläkt

MODELLI (GRACE3 - ROXY - TABLA)

- Ta bort dörren och frontbeklädningen (se dedikerade kapitel).
- Rumsfläkten är fäst på kaminens baksida, för att ta bort den ska du skruva loss de 4 skruvarna bakom kaminen (se **Fig. 70**).
- Ta bort fläkten och blås ut den aska och det damm som har samlats i fläkten (se **Fig. 71**).



Fig. 70 - Ta bort skruvarna



Fig. 71 - Rengöring av rumsfläkt

7.5 ÅRLIG RENGÖRING AV RÖKGASLEDNINGARNA

Rengör årligen från sot med hjälp av borstar.

Rengöringen måste utföras av en specialiserad skorstenstekniker som tar hand om att rengöra rökkanalen, skorstensröret och skorstenshatten och som även verifierar deras effektivitet och utfärdar en skriftlig försäkran om att anläggningen är säker. Denna åtgärd måste utföras minst en gång om året.

7.6 BYTE AV TÄTNINGAR

Om tätningarna på branddörren, tanken eller rökkammaren skulle försämrats måste de bytas ut av en behörig tekniker för att säkerställa god kamindrift.



Använd endast originalreservdelar.

8 I HÄNDELSE AV AVVIKELSER

8.1 FELSÖKNING

























Före varje test och/eller ingrepp som utförs av den behöriga teknikern är denna skyldig att verifiera att det elektroniska kortets parametrar överensstämmer med den referenstabell som hen har.



Vid tvivel angående användningen av kaminen, kontakta ALLTID en behörig tekniker för att undvika irreparabel skada!

PROBLEM	ORSAK	LÖSNING	INGREPP
Kontrolldisplayen tänds inte	Kaminen är utan strömförsörjning	Kontrollera att kontakten sitter i nätet.	
	Skyddssäkringarna i eluttaget har gått	Byt ut skyddssäkringarna i eluttaget (3,15A-250V).	
	Defekt kontrolldisplay	Byt ut kontrolldisplayen.	
	Defekt flatkabel	Byt ut flatkabeln.	
	Defekt elektroniskt kort	Byt ut det elektroniska kortet.	
Inga pellets når förbränningskammaren	Tom tank	Fyll tanken.	
	Öppen branddörr eller öppen pelletslucka	Stäng branddörren och pelletsluckan och kontrollera att det inte finns några pelletskorner vid tätningen.	
	Igensatt kamin	Rengör rökkammaren	
	Skrub blockerad av främmande föremål (till exempel spikar)	Rengör skruven.	
	Skadad matarskruvväxelmotor	Byt ut växelmotorn.	
	Kontrollera på displayen att det inte finns ett "AL-AKTIVT LARM"	Gör en översyn av kaminen.	

PROBLEM	ORSAK	LÖSNING	INGREPP
Elden slocknar och kaminen stannar	Tom tank	Fyll tanken.	
	Skruv blockerad av främmande föremål (till exempel spikar)	Rengör skruven.	
	Pellets av dålig kvalitet	Försök med andra typer av pellets.	
	För lågt pelletsbelastningsvärde "fas 1"	Justera pelletsladdningen.	
	Kontrollera på displayen att det inte finns ett "AL-AKTIVT LARM"	Gör en översyn av kaminen.	
	Dörren är inte helt stängd eller tätningarna är slitna	Kontrollera dörrtätningen och byt ut packningarna.	
	Tändningsfasen inte avslutad	Töm brännaren och upprepa tändningen.	
	Täppt avlopp	Rökkanalen är helt eller delvis blockerad. Tillkalla en expert på kaminmontören för att utföra en kontroll från kaminens utblås till skorstensskärlet. Rengör omedelbart.	
Lågorna är svaga och orange, pelletsen brinner inte ordentligt och glaset blir svart	Otillräcklig förbränningsluft	Kontrollera följande poster: eventuella hinder för förbränningsluftintaget från baksidan eller under kaminen; tilltäppta hål i brännkoppsgallret och/eller brännkoppsfack med överdrivet mycket aska. Låt rengöra utsugarens blad och dess skruv. (se ÄNDRA RPM RÖKGASER användarhandbok)	
	Tilltäppt utlopp	Utloppsskorstenen är delvist eller totalt tilltäppt. Kontakta en erfaren skorstenstekniker för att utföra en kontroll från kaminens utloppssystem upp till skorstenshatten. Rengör omedelbart.	
	Igensatt kamin	Rengör kaminens insida.	
	Skadad rökutsugare	Pelletsen kan även brinna tack vare skorstensrörets undertryck utan hjälp av utsugningsanordningen. Låt byta ut rökutsugaren omedelbart. Det kan vara skadligt för hälsan att låta kaminen fungera utan rökutsugare.	
Värmeväxlarfläkten fortsätter att gå även om kaminen har kylts ned	Defekt rökgastemperatursond	Byt ut rökgassonden.	
	Defekt elektroniskt kort	Byt ut det elektroniska kortet.	

PROBLEM	ORSAK	LÖSNING	INGREPP
Aska runt kaminen	Defekta eller trasiga dörrtätningar	Byt ut tätningarna.	
	Icke-hermetiska röckanalsrör	Rådfråga en specialiserad skorstenstekniker som omedelbart kommer att försegla kopplingarna med högtemperatursilikon och/eller byta ut själva rören mot rör som uppfyller gällande standarder. Icke-hermetisk kanalisering av rökgaserna kan vara skadlig för hälsan.	
Kaminen är på maximal effekt men värmer inte	Omgivningstemperatur har nåtts	Kaminen går till minimum. Höj önskad omgivningstemperatur.	
Kamin i full drift och "Övertemperatur rökgaser" på displayen	Gränstemperatur för rökgasutlopp nådd	Kaminen går till minimum. INGET PROBLEM!	
Kaminens röckanal skapar kondens	Låg rökgastemperatur	Kontrollera att skorstensröret inte är igensatt	
		När denna blinkande text visas vid tändningen betyder det att de drifttimmar som har ställts in före underhållet har förflutit. Kontakta servicecentrumet.	
		Installera en kondensuppsamlingsbägare	
Kamin i full drift och "SERVICE" på displayen	Meddelande om regelbundet underhåll (icke-blockerande)	Öka kaminens reducerade effekt (nedfall av pellets och fläktvarv)	

9 TEKNISKA DATA

9.1 INFORMATION FÖR REPARATIONERNA

Vi ger några anvisningar som den behöriga teknikern kan använda för att nå kaminens mekaniska delar.

- För att byta ut säkringarna i eluttaget bakom kaminen ska du använda en spårskruvmejsel för att bända upp luckan (se **Fig. 72**) och dra ut de säkringar som ska bytas.



Fig. 72 - Lucka med säkringar som ska tas bort

Gör på följande sätt:

- Ta bort ramarna (se de specifika kapitlen).
- Efter denna åtgärd kan följande komponenter nås: växelmotor, tändstift, rumsfläkt, rökutsugare, rumssond, rökgassond, termostad, elektroniskt kort, tryckvakt.
- För att byta ut och/eller rengöra matarskruven är det nödvändigt att lossa växelmotorn från matarskruvens axel: skruva loss de två skruvarna som sitter under växelmotorn (se **Fig. 73**), ta bort handskyddet inuti tanken (om sådant finns) för att sedan skruva loss skruven inuti tanken som blockerar matarskruven (se **Fig. 74**).



Fig. 73 - Borttagning av skruvar



Fig. 74 - Borttagning av skruv

10 EGENSKAPER

BESKRIVNING	GRACE 7	ROXY	TABLA
BREDD	69 cm	72,7 cm	71 cm
DJUP	27,5 cm	27,4 cm	27,5 cm
HÖJD	98,7 cm	94,5 cm	95,5 cm
VIKT	63,5 - 80 kg	63 kg	60 kg
TILLFÖRD VÄRMEEFFEKT/ELDSTAD (Min/Max)	2,8 - 7,82 kW	2,8 - 7,82 kW	2,8 - 7,82 kW
NOMINELL VÄRMEEFFEKT (Min/Max)	2,7 - 7 kW	2,7 - 7 kW	2,7 - 7 kW
EFFEKTIVITET (Min/Max)	93 - 89,5 %	93 - 89,5 %	93 - 89,5 %
RÖKGASTEMPERATUR (Min/Max)	87 - 182 °C	87 - 182 °C	87 - 182 °C
MAXIMALT RÖKGASFLÖDE (Min/Max)	3 - 4,9 g/s	3 - 4,9 g/s	3 - 4,9 g/s
CO-UTSLÄPP (13 % O ₂) (Min/Max)	0,0146 - 0,0103 %	0,0146 - 0,0103 %	0,0146 - 0,0103 %
CGC-UTSLÄPP (13 % O ₂) (Min/Max)	7 - 4 mg/Nm ³	7 - 4 mg/Nm ³	7 - 4 mg/Nm ³
NOX-UTSLÄPP (13 % O ₂) (Min/Max)	116 mg/Nm ³	116 mg/Nm ³	116 mg/Nm ³
Genomsnittligt CO-INNEHÅLL vid 13 % O ₂ (Min/Max)	183 - 129 mg/Nm ³	183 - 129 mg/Nm ³	183 - 129 mg/Nm ³
Genomsnittligt DAMMINNEHÅLL vid 13 % O ₂ (Min/Max)	14 mg/Nm ³	14 mg/Nm ³	14 mg/Nm ³
UNDERTRYCK SKORSTEN (Max)	11 Pa	11 Pa	11 Pa
PÅ DELAT SKORSTENSRÖR	NO	NO	NO
DIAMETER RÖKGASUTLOPP	Ø80 mm	Ø80 mm	Ø80 mm
BRÄNSLE	Pellet Ø6-7 mm	Pellet Ø6-7 mm	Pellet Ø6-7 mm
PELLETSENS VÄRMEVÄRDE	5 kWh/kg	5 kWh/kg	5 kWh/kg
PELLETSENS FUKTIGHET	≤ 10%	≤ 10%	≤ 10%
UPPVÄRMBAR VOLYM 18/20°C Koeff. 0,045 kW (Min/Max)	65 - 168 m ³	65 - 168 m ³	65 - 168 m ³
TIMFÖRBRUKNING (Min/Max)	0,61 - 1,7 kg/h	0,61 - 1,7 kg/h	0,61 - 1,7 kg/h
TANKKAPACITET	12 kg	12 kg	12 kg
AUTONOMI (Min/Max)	19,7 - 7,1 h	19,7 - 7,1 h	19,7 - 7,1 h
STRÖMFÖRSÖRJNING	230 V - 50 Hz	230 V - 50 Hz	230 V - 50 Hz
EFFEKTFÖRBRUKNING (Max)	345 W	345 W	345 W
EFFEKTFÖRBRUKNING TÄNDARMOTSTÅND	300 W	300 W	300 W
MINSTA UTELUFTSINTAG (sista effektiva tvärsnitt)	80 cm ²	80 cm ²	80 cm ²
KAMIN MED SLUTEN FÖRBRÄNNINGSKAMMARE	SI	SI	SI
EXTERN LUFTINTAG FÖR SLUTEN FÖRBRÄNNINGSKAMMARE	60 mm	60 mm	60 mm
AVSTÅND FRÅN BRÄNNBART MATERIAL (baksida/sida/under)	40 / 300 / 0 mm	40 / 300 / 0 mm	40 / 300 / 0 mm
AVSTÅND FRÅN BRÄNNBART MATERIAL (tak/front)	- / 1000 mm	- / 1000 mm	- / 1000 mm

BESKRIVNING	SPIRIT 5	ATRIUM 5	SOLO 5
BREDD	60 cm	64,5 cm	60 cm
DJUP	27,5 cm	27,7 cm	27,5 cm
HÖJD	95,8 cm	94 cm	95,5 cm
VIKT	55 kg	59 kg	55 kg
TILLFÖRD VÄRMEEFFEKT/ELDSTAD (Min/Max)	2,9 - 5,8 kW	2,9 - 5,8 kW	2,9 - 5,8 kW
NOMINELL VÄRMEEFFEKT (Min/Max)	2,5 - 5,2 kW	2,5 - 5,2 kW	2,5 - 5,2 kW
EFFEKTIVITET (Min/Max)	91,5 - 89,5 %	91,5 - 89,5 %	91,5 - 89,5 %
RÖKGASTEMPERATUR (Min/Max)	105 - 166 °C	105 - 166 °C	105 - 166 °C
MAXIMALT RÖKGASFLÖDE (Min/Max)	2,7 - 4,1 g/s	2,7 - 4,1 g/s	2,7 - 4,1 g/s
CO-UTSLÄPP (13 % O ₂) (Min/Max)	0,0188 - 0,0113 %	0,0188 - 0,0113 %	0,0188 - 0,0113 %
CGC-UTSLÄPP (13 % O ₂) (Min/Max)	7 - 4 mg/Nm ³	7 - 4 mg/Nm ³	7 - 4 mg/Nm ³
NOX-UTSLÄPP (13 % O ₂) (Min/Max)	123 mg/Nm ³	123 mg/Nm ³	123 mg/Nm ³
Genomsnittligt CO-INNEHÅLL vid 13 % O ₂ (Min/Max)	248 - 141 mg/Nm ³	248 - 141 mg/Nm ³	248 - 141 mg/Nm ³
Genomsnittligt DAMMINNEHÅLL vid 13 % O ₂ (Min/Max)	17 mg/Nm ³	17 mg/Nm ³	17 mg/Nm ³
UNDERTRYCK SKORSTEN (Max)	10 Pa	10 Pa	10 Pa
PÅ DELAT SKORSTENSRÖR	NO	NO	NO
DIAMETER RÖKGASUTLOPP	Ø80 mm	Ø80 mm	Ø80 mm
BRÄNSLE	Pellet Ø6-7 mm	Pellet Ø6-7 mm	Pellet Ø6-7 mm
PELLETSENS VÄRMEVÄRDE	5 kWh/kg	5 kWh/kg	5 kWh/kg
PELLETSENS FUKTIGHET	≤ 10%	≤ 10%	≤ 10%
UPPVÄRMBAR VOLYM 18/20°C Koeff. 0,045 kW (Min/Max)	60 - 125 m ³	60 - 125 m ³	60 - 125 m ³
TIMFÖRBRUKNING (Min/Max)	0,62 - 1,24 kg/h	0,62 - 1,24 kg/h	0,62 - 1,24 kg/h
TANKKAPACITET	12 kg	12 kg	12 kg
AUTONOMI (Min/Max)	19,4 - 9,7 h	19,4 - 9,7 h	19,4 - 9,7 h
STRÖMFÖRSÖRJNING	230 V - 50 Hz	230 V - 50 Hz	230 V - 50 Hz
EFFEKTFÖRBRUKNING (Max)	345 W	345 W	345 W
EFFEKTFÖRBRUKNING TÄNDARMOTSTÅND	300 W	300 W	300 W
MINSTA UTELUFTSINTAG (sista effektiva tvärsnitt)	80 cm ²	80 cm ²	80 cm ²
KAMIN MED SLUTEN FÖRBRÄNNINGSKAMMARE	SI	SI	SI
EXTERN LUFTINTAG FÖR SLUTEN FÖRBRÄNNINGSKAMMARE	60 mm	60 mm	60 mm
AVSTÅND FRÅN BRÄNNBART MATERIAL (baksida/sida/under)	40 / 300 / 0 mm	40 / 300 / 0 mm	40 / 300 / 0 mm
AVSTÅND FRÅN BRÄNNBART MATERIAL (tak/front)	- / 1000 mm	- / 1000 mm	- / 1000 mm



89022203B

Rev. 00-2023

CADEL srl
31025 S. Lucia di Piave - TV
Via Martiri della Libertà, 74 - Italy
Tel. +39 0438 1520200

www.cadelsrl.com
www.free-point.it
www.pegasoheating.com