

# INSTALLATÖRSMANUAL

Pelletsamin



©2022 CADEL srl | All rights reserved - Tutti i diritti riservati

**LORD 7/7.0 - SWEET<sup>3</sup> 7/7.0 - PERLA<sup>3</sup> 7/7.0, - CRISTAL<sup>3</sup> 7/7.0 -  
ONE AIRTIGHT - BEAM AIRTIGHT - ACCENT AIRTIGHT  
SHARP AIRTIGHT - LEE AIRTIGHT - SOUND<sup>3</sup> 5/7 UP 5/7 PS -  
CHROME 5/7 AIRTIGHT - ROUND 5/7 AIRTIGHT - FLOYD 5.0/7.0**

# INNEHÅLLSFÖRTECKNING

<b>1</b>	<b>SYMBOLER SOM ANVÄNDS I HANDBOKEN .....</b>	<b>2</b>
<b>2</b>	<b>FÖRPACKNING OCH HANTERING .....</b>	<b>2</b>
2.1	FÖRPACKNING .....	2
2.2	BORTTAGNING AV KAMINEN FRÅN LASTPALLEN.....	2
2.3	HANTERING AV KAMINEN .....	3
<b>3</b>	<b>SKORSTENSRÖR .....</b>	<b>3</b>
3.1	FÖRBEREDELSE FÖR RÖKGASEVAKUERINGSSYSTEMET .....	3
3.2	SKORSTENENS KOMPONENTER.....	3
3.3	RÖKKANALER (RÖKGASANSLUTNING).....	4
3.4	SKORSTENSRÖR (SKORSTEN ELLER RÖRKANAL) ....	4
3.5	SKORSTENSHATT .....	5
3.6	UNDERHÅLL .....	6
<b>4</b>	<b>FÖRBRÄNNINGSLUFT .....</b>	<b>6</b>
4.1	LUFTINTAG .....	6
4.2	PROCEDUR FÖR ANSLUTNING TILL KAMINEN I SLUTEN FÖRBRÄNNINGSKAMMARE .....	7
<b>5</b>	<b>EXEMPEL PÅ INSTALLATION (DIAMETRAR OCH LÄNGDER SOM SKA DIMENSIONERAS) .....</b>	<b>8</b>
<b>6</b>	<b>INSTALLATION.....</b>	<b>9</b>
6.1	FÖRORD.....	9
6.2	MINSTA AVSTÅND .....	10
6.3	TOTALMÅTT .....	11
6.4	BORTTAGNING/MONTERING AV ELDSTADSDÖRR .....	16
6.5	BORTTAGNING/MONTERING AV RAM (SWEET <sup>3</sup> 7.0 - ONE AT - BEAM AT - ACCENT AT - ACCENT K AT) .....	17
6.6	BORTTAGNING/MONTERING AV SIDOSTYCKEN (SWEET <sup>3</sup> 7.0 - ONE AT - BEAM AT - ACCENT AT - ACCENT K AT) .....	17
6.7	BORTTAGNING/MONTERING AV SIDOSTYCKEN (CRISTAL <sup>3</sup> 7.0 - LORD 7.0) .....	17
6.8	BORTTAGNING/MONTERING AV SIDOSTYCKEN (SHARP AT - LEE AT) .....	18
6.9	BORTTAGNING/MONTERING AV BAKRE SIDOSTYCKEN (PERLA <sup>3</sup> 7.0).....	18
6.10	MONTERING AV KERAMIKDELAR (PERLA <sup>3</sup> 7.0) .....	19
6.11	BORTTAGNING/MONTERING AV PROFILSTYCKEN AV METALL/KERAMIK (PERLA <sup>3</sup> 7.0) .....	19
6.12	MONTERING AV SOCKEL (ACCENT AT).....	20
6.13	BORTTAGNING/MONTERING AV RUNDADE SIDOSTYCKEN (CHROME - SOUND - ROUND - FLOYD).....	20
6.14	INSTALLATION AV T-KOPPLING (EJ FÖR MODELLERNA SOUND <sup>3</sup> UP - CHROME AT - FLOYD) .....	20
6.15	INSTALLATION AV BAKRE UTLOPP SHARP AIRTIGHT .....	21
6.16	INSTALLATION AV KONCENTRISKT RÖKGASUTLOPP SHARP/LEE/CRISTAL/ONE/BEAM/ACCENT/PERLA/SWEET/LORD .....	21
6.17	INSTALLATION AV KONCENTRISKT RÖKGASUTLOPP MED FRÅNKOPPLAD FÖRBRÄNNINGSLUFT (ENDAST MODELLERNA CHROME/ROUND/FLOYD/SOUND) .....	22
6.18	ELANSLUTNING .....	22
6.19	ANSLUTNING AV EXTERN TERMOSTAT .....	23
6.20	ANSLUTNING AV EXTERN TERMOSTAT .....	23
6.21	KALIBRERING AV KAMIN OCH MÄTNING AV UNDERTRYCK .....	24
<b>7</b>	<b>EXTRAORDINÄRT UNDERHÅLL.....</b>	<b>24</b>
7.1	FÖRORD.....	24
7.2	RENGÖRING AV RÖKKANAL.....	25
7.3	RENGÖRING AV RÖKKANAL RUNDA KAMINER.....	25
7.4	RENGÖRING AV RÖKGASPASSAGE.....	26
7.5	RENGÖRING AV RUMSFLÄKT.....	27
7.6	ÅRLIG RENGÖRING AV RÖKGASLEDNINGARNA ....	27
7.7	BYTE AV TÄTNINGAR .....	27
<b>8</b>	<b>I HÄNDELSE AV AVVIKELSER.....</b>	<b>28</b>
8.1	FELSÖKNING .....	28
<b>9</b>	<b>TEKNISKA DATA.....</b>	<b>30</b>
9.1	INFORMATION FÖR REPARATIONERNA .....	30
<b>10</b>	<b>EGENSKAPER .....</b>	<b>31</b>

## 1 SYMBOLER SOM ANVÄNDS I HANDBOKEN

	ANVÄNDARE
	BEHÖRIG TEKNIKER (ska UTESLUTANDE förstås som antingen kaminens tillverkare eller behörig tekniker från det tekniska servicecentrum som har godkänts av kaminens tillverkare)
	SPECIALISERAD SKORSTENSTEKNIKER
	VARNING: LÄS ANMÄRKNINGEN NOGA
	VARNING: RISK FÖR FARA ELLER IRREPARABEL SKADA

- Ikonerna med de små människorna indikerar till vem ämnet som behandlas i avsnittet är riktat (mellan användaren och/eller den behöriga teknikern och/eller den specialiserade skorstensteknikern).
- VARNING-symbolerna anger en viktig anmärkning.

## 2 FÖRPACKNING OCH HANTERING

### 2.1 FÖRPACKNING

- Förpackningen består av en återvinningsbar kartong enligt RESY-standard, återvinningsbara insatser av EPS, träpallar.
- Allt förpackningsmaterial kan återanvändas för liknande användning eller eventuellt kasseras som hushållsavfall, i enlighet med gällande bestämmelser.
- Efter att ha tagit bort förpackningen, se till att produkten är intakt.

### 2.2 BORTTAGNING AV KAMINEN FRÅN LASTPALLEN

För att ta bort kaminen från lastpallen gör på följande sätt:

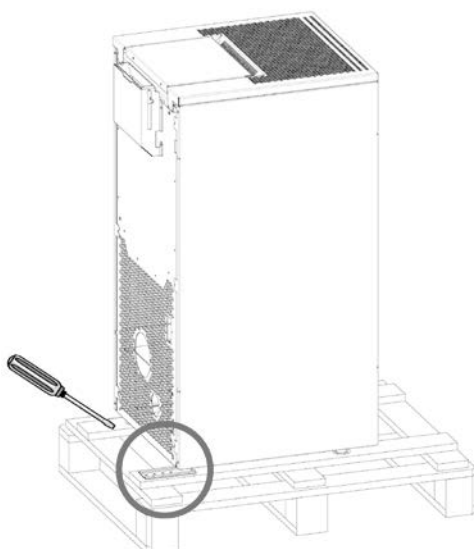


Fig. 1 - Borttagning av fästen

- Ta bort de fästen som blockerar kaminens fötter (se **Fig. 1**) och ta sedan bort den från lastpallen.

## 2.3 HANTERING AV KAMINEN

Både i händelse av en förpackad kamin och en kamin som har tagits ut ur sin förpackning är det nödvändigt att följa följande instruktioner för hantering och transport av själva kaminen från inköpstillfället tills användningsstället nås samt för eventuell framtida förflyttning:

- Hantera kaminen med lämpliga medel, var uppmärksam på gällande säkerhetsbestämmelser.
- Du får inte vända upp och ned på kaminen och/eller välta den på ena sidan, utan måste hålla den i vertikalt läge eller enligt tillverkarens anvisningar.
- Om kaminen har komponenter i majolika, sten, glas eller i vilket fall som helst särskilt ömtåliga material, hantera allt med stor försiktighet.

## 3 SKORSTENSRÖR

### 3.1 FÖRBEREDELSE FÖR RÖKGASEVAKUERINGSYSTEMET

Evakueringsystemet för förbränningsprodukter är ett element av särskild betydelse för att apparaten ska fungera korrekt och måste ha rätt storlek enligt SS-EN 13384-1.

Dess implementering/anpassning/kontroll måste alltid utföras av en operatör som är auktoriserad av lagen och måste följa gällande bestämmelser i det land där apparaten är installerad.

Tillverkaren fransäger sig allt ansvar för funktionsfel som kan hänföras till ett dåligt dimensionerat rökgasevakueringsystem som inte uppfyller kraven.

### 3.2 SKORSTENENS KOMPONENTER

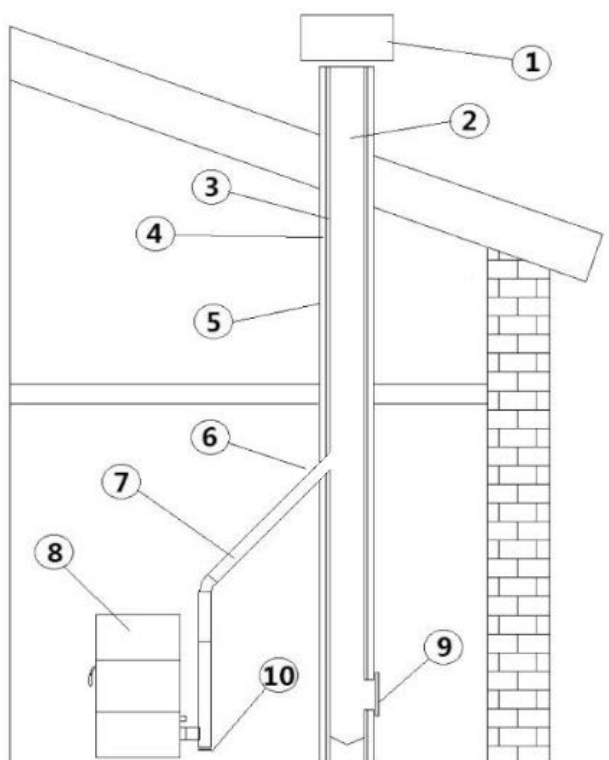


Fig. 2 - Skorstenens komponenter

#### FÖRKLARING Fig. 2

1	Skorstenshatt
2	Utströmningsväg
3	Rökrörledning
4	Värmeisolering
5	Yttervägg
6	Skorstensanslutning
7	Rökanal
8	Värmegenerator
9	Inspektionslucka
10	T-koppling med inspektionslock

### 3.3 RÖKKANALER (RÖKGASANSLUTNING)

Rökkanalen är det rör som förbinder apparaten med skorstensröret.

Denna rökgasanslutning måste särskilt uppfylla följande krav:

- Överensstämna med produktstandarden SS-EN 1856-2.
- Dess tvärsnitt måste ha en konstant diameter och vara minst lika med apparatens utlopp. Från eldstadens utlopp till anslutningen i skorstensröret.
- Den horisontala sektionens längd måste vara den minsta möjliga och dess planprojektion får inte överskrida 4 meter.
- De horisontala sektionerna måste ha en lutning på minst 3 % uppåt.
- Riktningssändringarna måste ha en vinkel som inte är större än 90° och vara lätta att inspektera.
- Antalet riktningssändringar inklusive den för inträde i skorstensröret och uteslutning av T i händelse av ett sidoutlopp eller ett bakre utlopp får inte överstiga 3.
- Den måste isoleras om den passerar utanför installationslokalen.
- Den får dock inte korsa lokaler där installation av förbränningsapparater är förbjuden.
- Det är förbjudet att använda flexibla metallrör samt rör av fibercement eller aluminium.

I vilket fall som helst ska rökkanalerna tätas mot förbränningsprodukter och eventuell kondens. Därför rekommenderas att använda rör med silikontätningar eller liknande tätninganordningar som tål apparatens driftstemperaturer (t.ex. T200 P1) och som, om man tar bort tätningarna, även är certifierade T400 N1 G.

TYP AV ANLÄGGNING	RÖR Ø80 mm	RÖR Ø100 mm
Minsta vertikala längd	1,5 mt	2 mt
Maximal längd (med 1 koppling)	6,5 mt	10 mt
Maximal längd (med 3 kopplingar)	4,5 mt	8 mt
Maximalt antal kopplingar	3	3
Horisontala sektioner (minsta lutning 3 %)	4 mt	4 mt
Installation på höjder över 1200 meter över havet	NEJ	Obligatoriskt

### 3.4 SKORSTENSRÖR (SKORSTEN ELLER RÖRKANAL)

När du skapar skorstensröret, respektera särskilt följande krav:

- Det måste överensstämna med tillämplig produktstandard (SS-EN 1856, SS-EN 1857, SS-EN 1457, SS-EN 1806, SS-EN 13063..).
- Det måste vara tillverkat av lämpliga material för att säkerställa motståndskraft mot normala mekaniska, kemiska och termiska belastningar och ha en lämplig värmeisolering för att begränsa bildandet av kondens.
- Det måste ha ett övervägande vertikalt förlopp och vara fritt från flaskhalsar längs hela sin längd.
- Det måste vara ordentligt åtskilt med hjälp av ett luftmellanrum och isolerat från brännbara material.
- Skorstensröret inne i bostaden måste i vilket fall som helst vara isolerat och kan sättas in i ett schakt så länge som det uppfyller bestämmelserna för kanalisering.
- Rökkanalen ska anslutas till skorstensröret med hjälp av en "T"-koppling med en inspekterbar uppsamlingskammare för uppsamling av sot och eventuell kondens.
- Där dimensioneringen möjliggör drift under fuktiga förhållanden måste du förbereda ett lämpligt system för uppsamling och eventuell tömning via sifonavlopp av kondensat.

**Det rekommenderas att kontrollera på skorstensrörets typskylt de säkerhetsavstånd som måste respekteras i närvaro av brännbart material och, vid behov, vilken typ av isoleringsmaterial som ska användas.**



**Det är förbjudet att ansluta kaminen till ett kollektivt skorstensrör eller till ett skorstensrör som delas (\*) med andra förbränningsapparater eller med spiskåpens utlopp.**

**Det är förbjudet att använda direkt väggutlopp eller utlopp mot slutna utrymmen samt alla andra former av utlopp som inte föreskrivs i gällande bestämmelser i installationslandet.**

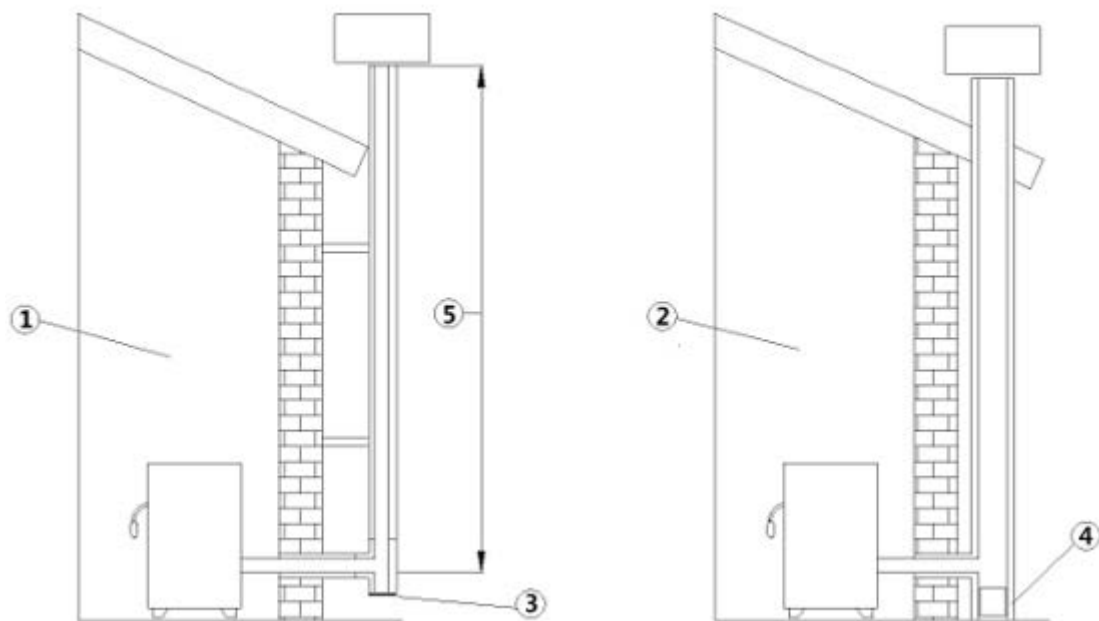


Fig. 3 - Skorstensrör

LEGENDA	Fig. 3
1	Skorstensrör med isolerade rör av rostfritt stål
2	Skorstensrör på existerande skorsten
3	Inspektionslock
4	Inspektionslucka

- Skorstensröret måste vara försett med CE-märkning enligt standard SS-EN 1443. Vi bifogar ett exempel på en typskylt:



Fig. 4 - Exempel på en typskylt

### 3.5 SKORSTENSHATT

Skorstenshatten, det vill säga skorstensrörets slutdel, måste uppfylla följande egenskaper:

- Rökgasutloppets tvärsnitt måste vara minst dubbelt så stort som skorstenens inre tvärsnitt.
- Den ska förhindra att regn eller snö tränger in.
- Den ska se till att rökgaserna kommer ut även i händelse av vind (vindtät skorstenshatt).
- Utloppshöjden måste ligga utanför återflödesområdet (\*\*) (se nationella bestämmelser för att identifiera återflödesområdet).
- Den ska alltid placeras på avstånd från antenner eller parabolerna och den får aldrig användas som stöd.

(\*\*) Om det inte finns några särskilda nationella undantag (tydligt specificerade i motsvarande instruktionsbok på rätt språk) som under lämpliga förhållanden tillåter detta. I detta fall måste de produkt-/installationskrav som förutses av tillhörande bestämmelser/tekniska specifikationer/gällande lagstiftning i det aktuella landet följas strikt.

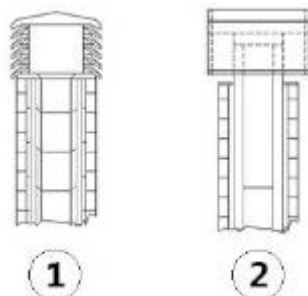


Fig. 5 - Vindtät skorshatt

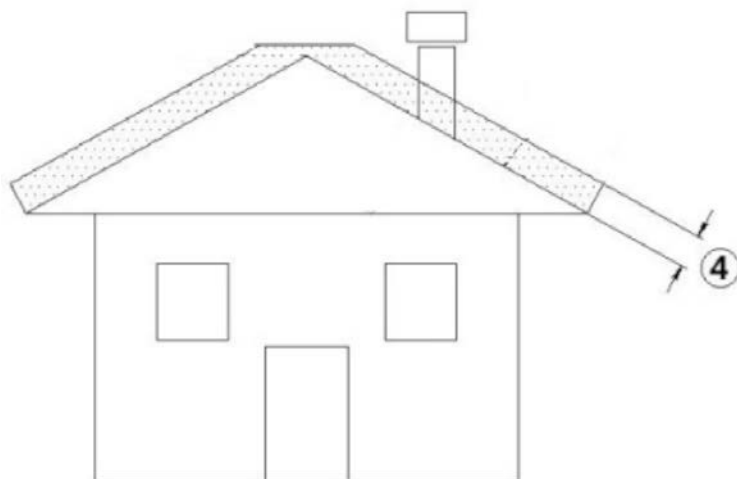


Fig. 6 - Återflödesområde

### 3.6 UNDERHÅLL

- Rökevakueringskanalerna (röckanal + skorshatt + skorshatt) måste alltid vara rena, sopade och kontrollerade av en erfaren sotare, i enlighet med lokala bestämmelser, med anvisningar från skorstenstillverkaren och enligt ditt försäkringsbolags direktiv.
- Vid tvivel ska du alltid tillämpa de mest restriktiva bestämmelserna.
- Låt skorshattens röret och skorshatten kontrolleras och rengöras av en erfaren sotare minst en gång om året. Sotaren ska utfärda en skriftlig försäkran om att anläggningen är säker.
- Underlåtenhet att rengöra äventyrar säkerheten.

## 4 FÖRBRÄNNINGSLUFT

### 4.1 LUFTINTAG

Det är obligatoriskt att tillhandahålla ett lämpligt externt luftintag som tillåter tillförsel av den förbränningsluft som är nödvändig för att produkten ska fungera korrekt. Luftflödet mellan utsidan och installationslokalen kan ske med ett fritt luftintag eller genom att luften kanaliseras direkt till utsidan (\*\*\*)

Det fria luftintaget ska:

- placeras på en höjd nära golvet;
- alltid skyddas med ett externt galler och på ett sådant sätt att det inte kan blockeras av något föremål;
- ha en total fri yta på minst 80 cm<sup>2</sup> (exklusive gallret);

Närvaron i samma lokal av andra suganordningar (till exempel: vmc, elektrisk fläkt för utsugning av gammal luft, köksfläkt, andra kaminer o.s.v...) kan sätta rummet i undertryck. I detta fall, med undantag för slutna installationer, är det nödvändigt att verifiera att installationslokalen, med all utrustning påslagen, inte sätts i större undertryck än 4 Pa jämfört med utsidan. Öka vid behov luftintagets ingångs tvärsnitt.

Det är möjligt att leda den luft som behövs för förbränningen till utsidan, genom att ansluta det externa luftintaget direkt till förbränningsluftintaget som vanligtvis finns på baksidan av apparaten.

Kanaliseringskanalen måste respektera följande mått (varje 90°-krök motsvarar en linjär meter):

(\*\*\*) Vid kanalisering av förbränningsluften på icke-slutna produkter ska du i vilket fall som helst kontrollera att installationslokalen inte har satts i större undertryck än 4 Pa jämfört med utsidan, annars ska du sörja för ett extra luftintag i rummet.

## Under 15 kW:

Diameter luftkanal	Maximal längd (slät kanal)	Maximal längd (korrugerad kanal)
50 mm	2 m	1 m
60 mm	3 m	2 m
80 mm	7 m	4 m
100 mm	12 m	9 m

## Över 15 kW:

Diameter luftkanal	Maximal längd (slät kanal)	Maximal längd (korrugerad kanal)
50 mm	-	-
60 mm	1 m	-
80 mm	3 m	1 m
100 mm	7 m	4 m

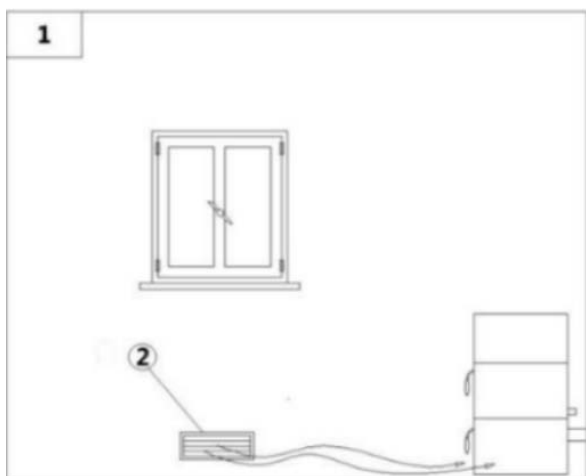


Fig. 7 - Direkt luftflöde

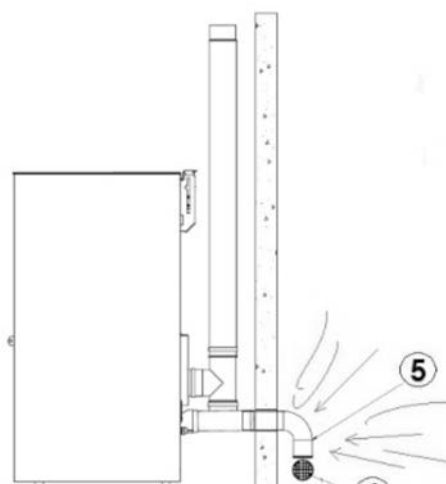


Fig. 8 - Luftintag för installation med sluten förbränningskammare

### FÖRKLARING Fig. 7|Fig. 8

1	Lokal som ska ventileras
2	Externt luftintag
4	Skyddsgaller
5	Mynning till kröken som ska vändas nedåt

## 4.2 PROCEDUR FÖR ANSLUTNING TILL KAMINEN I SLUTEN FÖRBRÄNNINGSKAMMARE

Procedur för anslutning till kaminen i sluten förbränningskammare:



Fig. 9 - Phase 1

- Anslut luftintagsröret till kaminens förbränningsluftrör och dra åt allt med en klämma (se Fig. 9).



## 5 EXEMPEL PÅ INSTALLATION (DIAMETRAR OCH LÄNGDER SOM SKA DIMENSIONERAS)

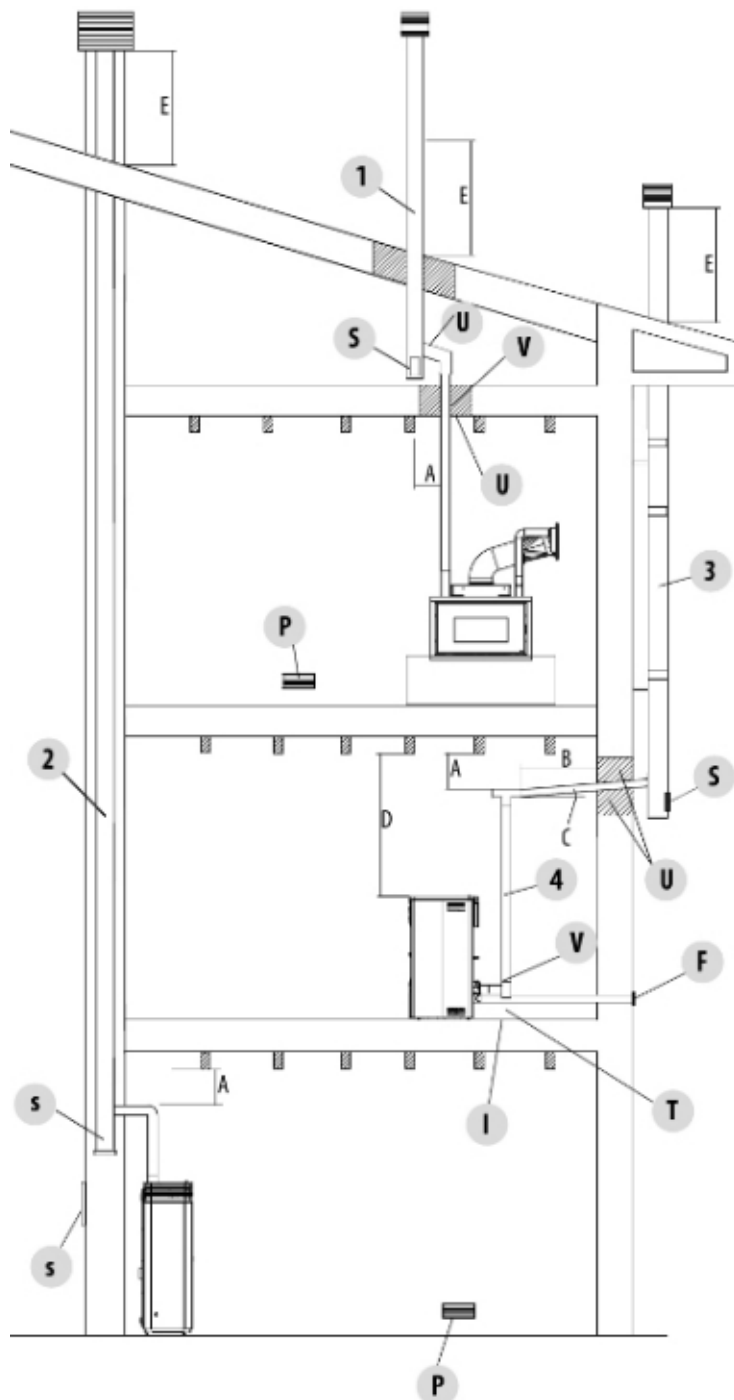


Fig. 10 - Skorstensrör

- 1.** Installation av skorstensrör med hål för rörets passage ökat med:  
Minst 100 mm runt röret vid kommunikation med icke brännbara delar som betong, tegel o.s.v., eller minst 300 mm runt röret (eller vad som föreskrivs på typskylten) vid kommunikation med brännbara delar som trä o.s.v.  
Sätt i båda fallen tillräcklig isolering mellan skorstensröret och taket.  
Det rekommenderas att kontrollera och respektera skorstensrörets typskylt, särskilt säkerhetsavstånden från brännbara material.  
De tidigare beskrivna reglerna gäller även för hål som görs på väggen.
- 2.** Ett gammalt skorstensrör, kanaliserat genom skapandet av en extern lucka för att möjliggöra rengöring av skorstenen.
- 3.** Externt skorstensrör tillverkat uteslutande av isolerade rör av rostfritt stål, det vill säga med dubbla väggar: allt väl förankrat i väggen. Med vindtät skorstenschatt.
- 4.** Kanalsystem genom T-kopplingar som möjliggör enkel rengöring utan att demontera rören.

LEGENDA	Fig. 10
U	Isolante
V	Eventuale aumento diametro
I	Tappo di ispezione
S	Portina di ispezione
P	Presca d'aria
T	Raccordo a t con tappo di ispezione
A	Distanza da materiale combustibile (targa canale da fumo)
B	Massimo 4 m
C	Minimo 3° pendenza
D	Distanza da materiale combustibile (targa apparecchio)
E	Zona di reflusso
F	Canalizzazione aria



Anvisningarna i detta kapitel hänvisar uttryckligen till den italienska installationsstandarden UNI 10683. Respektera i vilket fall som helst alltid gällande bestämmelser i installationslandet.

## 6 INSTALLATION

### 6.1 FÖRORD

Installationen av värmeanläggningen (generator + förbränningslufttillförsel + evakueringsystem för förbränningsprodukter + eventuell hydraulisk anläggning/luftanläggning) måste utföras i enlighet med gällande lagar och bestämmelser (\*), och göras av en behörig tekniker, som måste utfärda en försäkran om överensstämmelse för själva anläggningen till anläggningschefen och som tar det fulla ansvaret för den slutliga installationen och den därav följande goda funktionen av produkten.

Tillverkaren fransäger sig allt ansvar i händelse av installationer som inte överensstämmer med gällande bestämmelser och lagar och vid olämplig användning av apparaten.

I synnerhet måste det säkerställas att:

- Miljön är lämplig för installation av apparaten (golvbelastningskapacitet, närvaro av eller möjlighet att när så förutses skapa en lämplig elektrisk/hydraulisk/luftanläggning, volym kompatibel med apparatens egenskaper o.s.v.).
- Apparaten är ansluten till ett rökgasevakueringsystem av rätt storlek enligt SS-EN 13384-1, som är resistent mot sotbrand och som respekterar de avstånd från brännbara material som föreskrivs på typskylten.
- Det finns ett tillräckligt flöde av förbränningsluft för att underhålla apparaten.
- Inga andra installerade förbränningsanordningar eller utsugningsanordningar sätter rummet där produkten är installerad i större undertryck än 4 Pa jämfört med utsidan (endast för slutna installationer är ett undertryck på max 15 Pa i miljön tillåtet).

(\* Den nationella referensstandarden för installation av hushållsapparater är UNI 10683 (IT) - DTU NF 24.1 (FR) - DIN 18896 (DE) - NBN B 61-002 (BE) - Real Decreto 1027/2007 (ES) - Paesi Bassi (NL) Bouwbesluit.

**I synnerhet rekommenderas det att strikt observera säkerhetsavstånden från brännbara material för att undvika allvarliga skador på människors hälsa och hemmets integritet.**

Installationen av apparaten måste garantera enkel åtkomst för underhåll av själva apparaten, rökkanalerna och skorstensröret. Håll alltid tillräckligt avstånd och skydd för att förhindra att produkten kommer i kontakt med vatten.

**Det är förbjudet att installera kaminen i lokaler med brandrisk.**

**Med undantag för slutna installationer är det även förbjudet med samexistens i samma lokal eller i angränsande lokaler av apparater med flytande bränsle med kontinuerlig eller diskontinuerlig drift som tar förbränningsluften i den lokal där de är installerade, eller av gasapparater av typ B avsedda för rumsuppvärmning, med eller utan produktion av tappvarmvatten.**



Med sluten installation menar vi att produkten är certifierad sluten och att dess installation (kanalisering av förbränningsluften och anslutning till skorstenen) är hermetiskt tät med hänsyn till installationsmiljön.

En sluten installation förbrukar inte rummets syre eftersom den tar all luft från utsidan (om den är korrekt kanaliserad) och låter

dig installera produkten inuti alla hus som kräver hög isoleringsgrad som "passiva hus" eller "hus med hög energieffektivitet". Tack vare denna teknik finns det ingen risk för rökutsläpp till miljön och inga fria luftintag är nödvändiga, och därmed inte heller tillhörande ventilationsgaller.

Följaktligen kommer det inte att finnas fler flöden av kall luft in i rummet, vilket gör det mer bekvämt och ökar anläggningens totala effektivitet. Den slutna kaminen i slutna installation är kompatibel med närvaron av forcerad ventilation eller med lokaler som kan gå in i undertryck jämfört med utsidan.

## 6.2 MINSTA AVSTÅND

Respektera avstånden till brandfarliga föremål (soffor, möbler, träpaneler o.s.v...) såsom anges i schemat nedan.

I händelse av närvaro av föremål som anses särskilt känsliga för värme såsom möbler, gardiner, soffor kan du, som en försiktighetsåtgärd, öka avståndet från kaminen för att undvika eventuell försämring på grund av värmeeffekten.

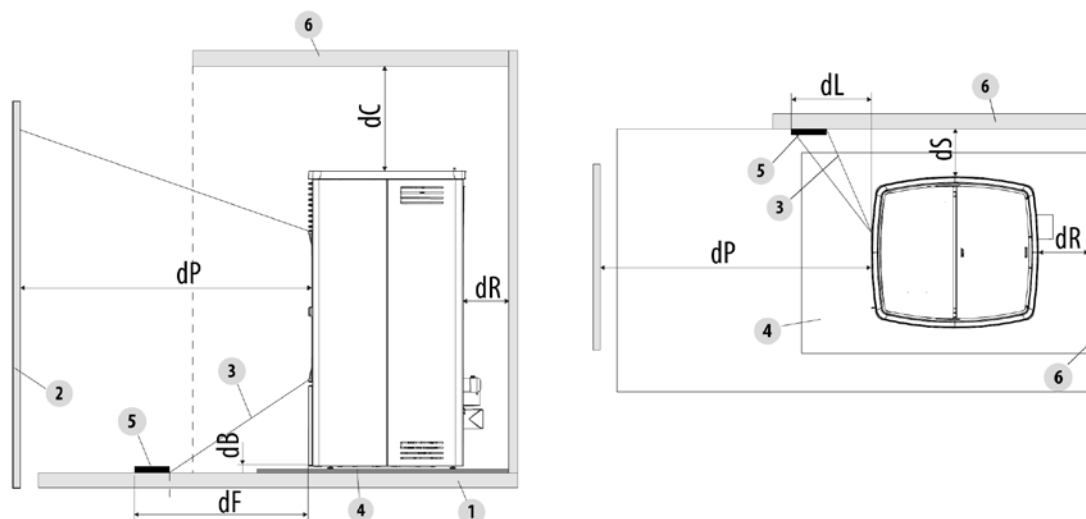


Fig. 11 - Säkerhetsavstånd från brännbart material

FÖRKLARING	Fig. 11
<b>dR (bakre avstånd)</b>	200 mm
<b>dS (lateralt avstånd)</b>	300 mm
<b>dB (nedre avstånd)</b>	0 mm
<b>dC (övre avstånd)</b>	750 mm
<b>dP (frontal strålning)</b>	1000 mm
<b>dF (strålning på golvet)</b>	1000 mm
<b>dL (lateral strålning)</b>	1000 mm
<b>1</b>	Golv
<b>2</b>	Frontalt brännbart material
<b>3</b>	Område som är utsatt för bestrålning
<b>4</b>	Golvskyddande yta
<b>5</b>	Bestrålad yta som ska skyddas
<b>6</b>	Bakre/lateral/övre brännbar yta

Om golvet är av brännbart material, använd ett skydd av obrännbart material (stål, glas...) som även skyddar fronten mot eventuellt nedfallande bränsle vid rengöring.



**Om golvet är av brännbart material ska du alltid installera en golvskyddande yta.**

Installera kaminen även på avstånd från eventuella obrännbara väggar/ytor, och respektera en minsta luftcirkulation på 200 mm (bak) och 300 mm (lateralt) för att möjliggöra en effektiv ventilation av apparaten och god värmefördelning i rummet.

Se i vilket fall som helst till att avståndet är tillräckligt för att underlätta tillgängligheten under rengöring och extraordinärt underhåll. Om detta inte är möjligt måste det ändå finnas ett visst avstånd mellan produkten och intilliggande väggar/hinder. Denna åtgärd (\*) måste utföras av en tekniker som är auktoriserad att koppla bort förbränningsprodukternas evakueringskanaler och att senare återställa dessa.

För generatorer anslutna till hydraulanläggningen måste en anslutning göras mellan själva anläggningen och produkten, så att det under den extraordinära underhållsfasen, utförd av en behörig tekniker, är möjligt att flytta generator1 med minst 50 cm från de intilliggande väggarna utan att tömma anläggningen (t.ex. genom att använda en dubbel avstängningsventil eller en lämplig flexibel anslutning).

(\*) Den nationella referensstandarderna för installation av hushållsapparater är UNI 10683 (IT) - DTU NF 24.1 (FR) - DIN 18896 (DE) - NBN B 61-002 (BE) - Real Decreto 1027/2007 (ES) - Paesi Bassi (NL) Bouwbesluit - Danmark (DK) BEK n° 541 del 27/04/2020.

## 6.3 TOTALMÅTT

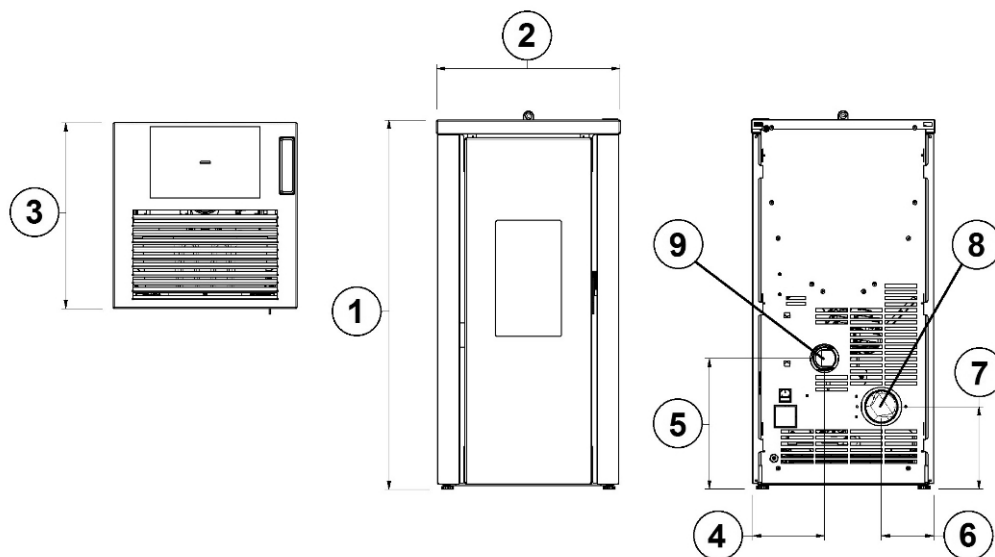


Fig. 12 - LORD 7 - 7.0

LEGENDA	Fig. 12
1	90,7 cm
2	45,2 cm
3	45,7 cm
4	18,2 cm
5	31,4 cm
6	12,9 cm
7	20,2 cm
8	Scarico fumi d.8 cm
9	Preso aria comburente d.6 cm

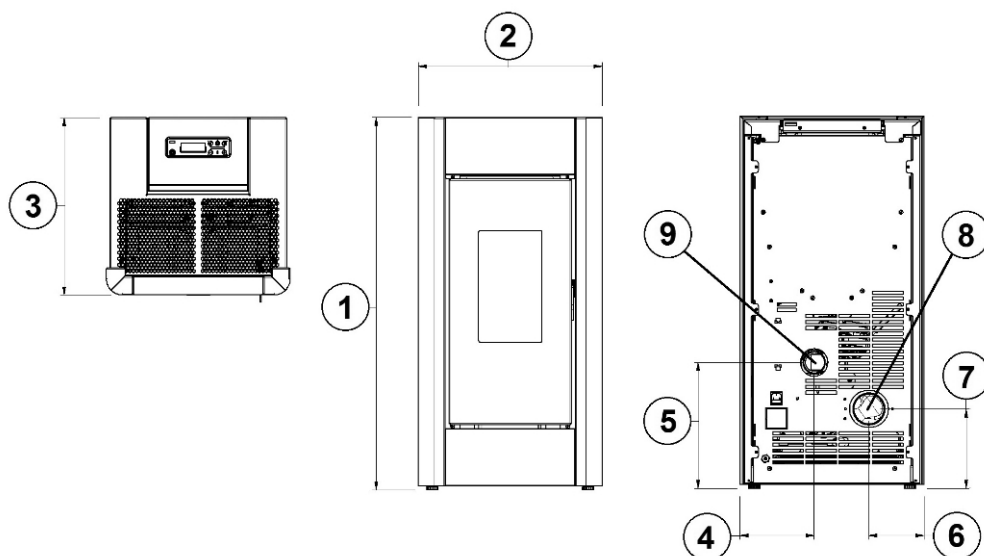
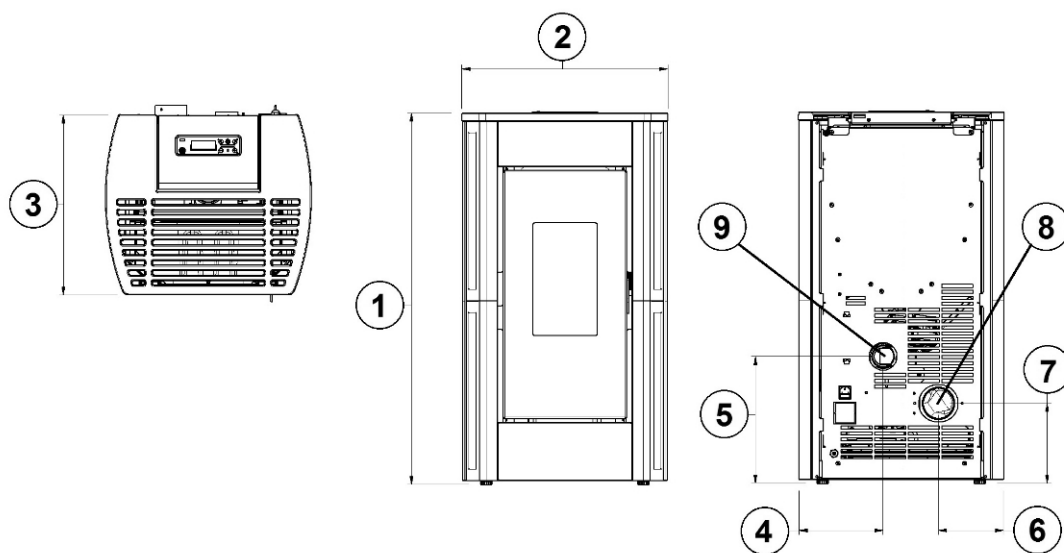


Fig. 13 - SWEET 7 - 7.0

**LEGENDA Fig. 13**

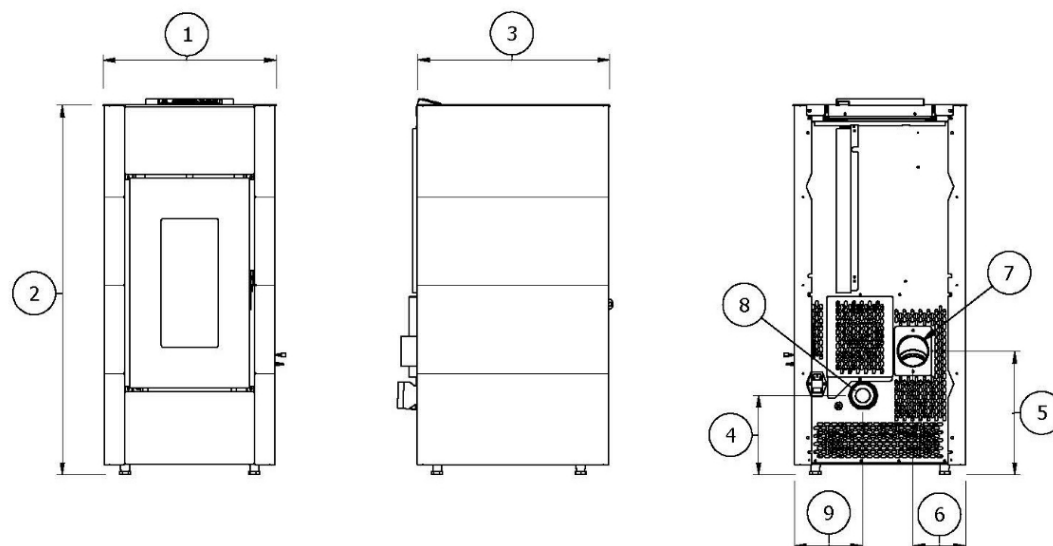
1	95 cm
2	47 cm
3	45,2 cm
4	17,9 cm
5	32,4 cm
6	13,1 cm
7	20,5 cm
8	Scarico fumi d.8 cm
9	Preso aria comburente d.6 cm



**Fig. 14 - PERLA 7 - 7.0**

**LEGENDA Fig. 14**

1	94 cm
2	52,1 cm
3	45,6 cm
4	21,3 cm
5	32,4 cm
6	16,5 cm
7	20,5 cm
8	Scarico fumi d.8 cm
9	Preso aria comburente d.6 cm



**Fig. 15 - CRISTAL - CRISTAL 7.0**

LEGENDA	Fig. 15
1	91 cm
2	47,7 cm
3	45,4 cm
4	19,2 cm
5	32,4 cm
6	14,4 cm
7	20,5 cm
8	Rökgasutlopp d.8 cm
9	Förbränningsluftintag d.6 cm

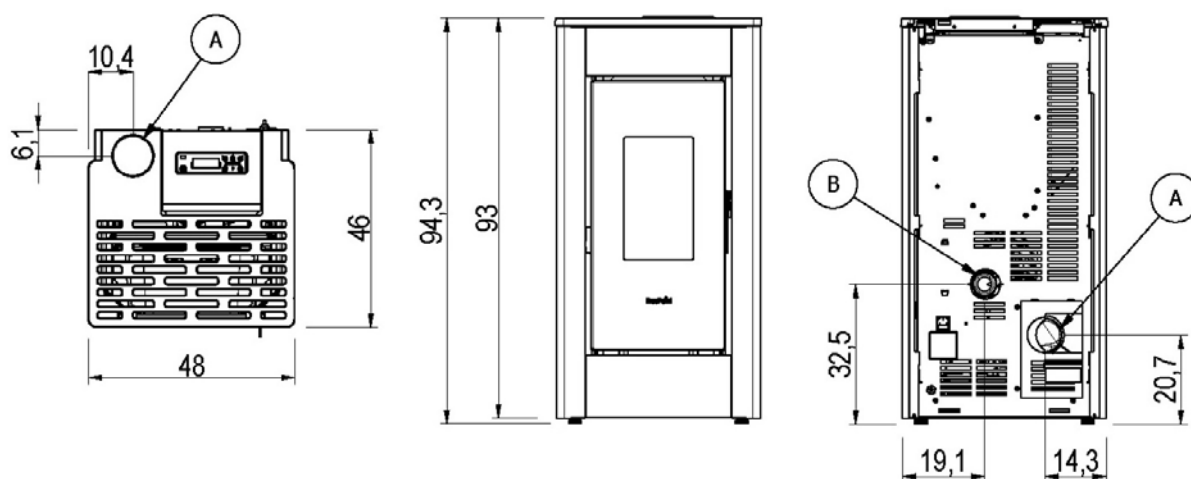


Fig. 16 - SHARP AIRTIGHT - LEE AIRTIGHT

LEGENDA	Fig. 16
8	Rökgasutlopp d.8 cm
9	Förbränningsluftintag d.6 cm

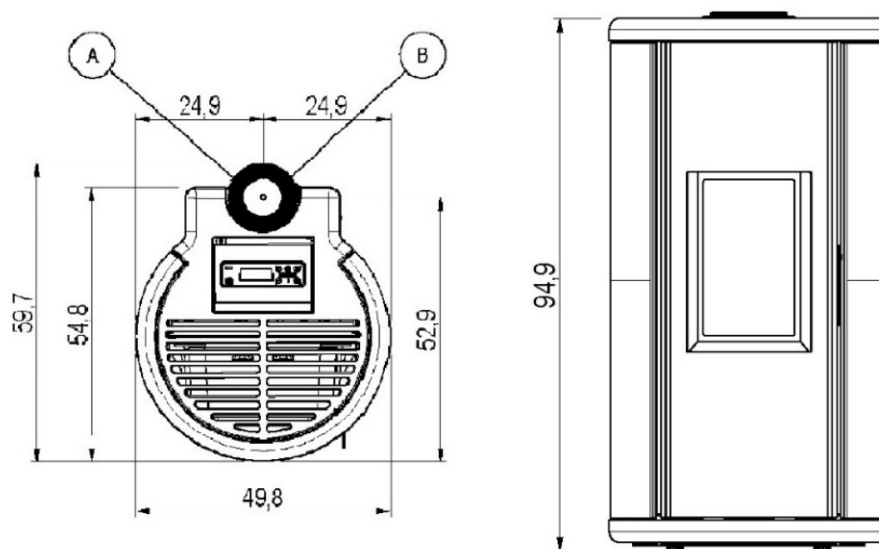


Fig. 17 - SOUND SUP - 7UP

LEGENDA	Fig. 17
8	Rökgasutlopp d.8 cm
9	Förbränningsluftintag d.6 cm

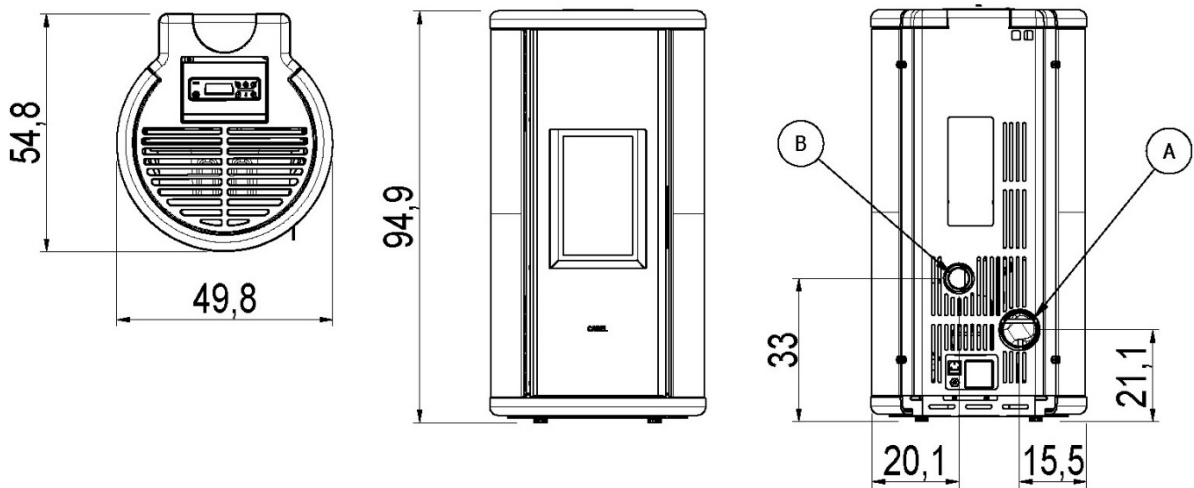


Fig. 18 - SOUND 5PS - 7PS

LEGENDA	Fig. 18
8	Rökgasutlopp d.8 cm
9	Förbränningsluftintag d.6 cm

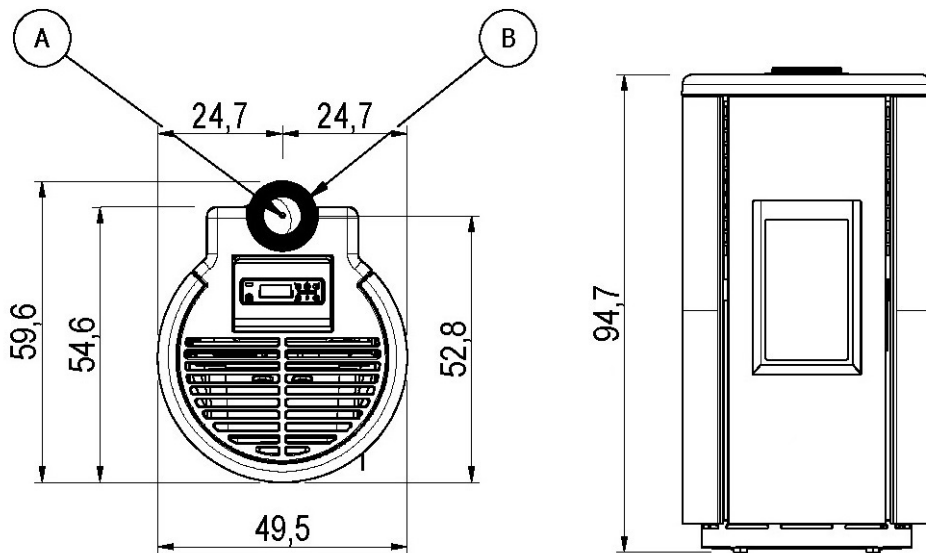
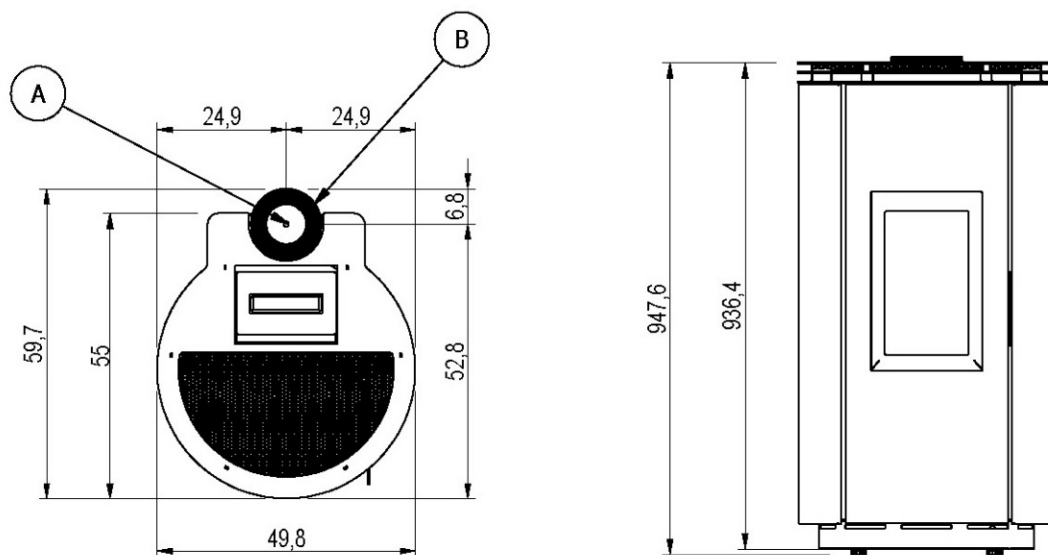


Fig. 19 - CHROME 5-7 AIRTIGHT - ROUND 5-7 AIRTIGHT

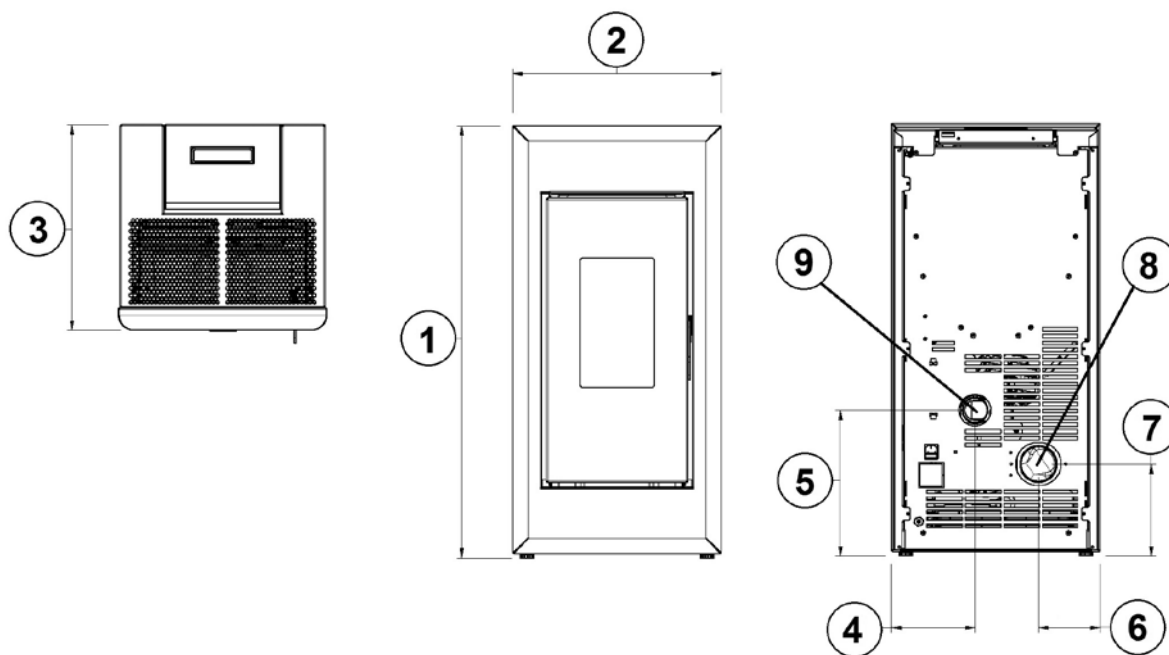
LEGENDA	Fig. 19
8	Rökgasutlopp d.8 cm
9	Förbränningsluftintag d.6 cm



**Fig. 20 - FLOYD 5.0 - 7.0**

**LEGENDA Fig. 20**

- |          |                              |
|----------|------------------------------|
| <b>8</b> | Rökgasutlopp d.8 cm          |
| <b>9</b> | Förbränningsluftintag d.6 cm |

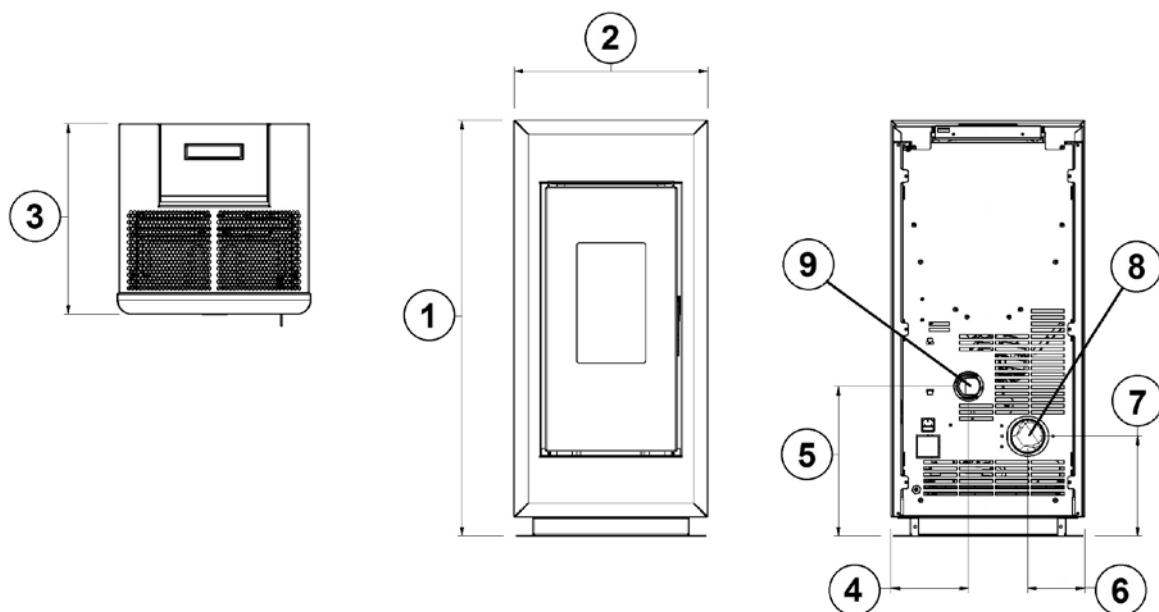


**Fig. 21 - ONE/BEAM AIRTIGHT**

**LEGENDA Fig. 21**

- |          |                              |
|----------|------------------------------|
| <b>1</b> | 95,2 cm                      |
| <b>2</b> | 46 cm                        |
| <b>3</b> | 45,2 cm                      |
| <b>4</b> | 18,9 cm                      |
| <b>5</b> | 31,4 cm                      |
| <b>6</b> | 13,6 cm                      |
| <b>7</b> | 20,2 cm                      |
| <b>8</b> | Rökgasutlopp d.8 cm          |
| <b>9</b> | Förbränningsluftintag d.6 cm |





**Fig. 22 - ACCENT AIRTIGHT**

LEGENDA	Fig. 22
1	98,8 cm
2	46 cm
3	45,2 cm
4	18,9 cm
5	35 cm
6	13,6 cm
7	23,7 cm
8	Rökgasutlopp d.8 cm
9	Förbränningsluftintag d.6 cm

## 6.4 BORTTAGNING/MONTERING AV ELDSTADSDÖRR

För vissa ingrepp (till exempel: montering av sidostyckena och rengöring) är det nödvändigt att ta bort eldstadsdörren. För att ta bort dörren gör enligt följande:

- Öppna dörren.
- Skruva loss det övre gångjärnets skruvar (se **Fig. 23**).
- Ta bort gångjärnet medan du håller dörren på plats (se **Fig. 24**).
- Lyft upp dörren och haka av den från det nedre gångjärnet (se **Fig. 25**).
- Gör i omvänd ordning för att montera.



**Fig. 23 - Ta bort skruvarna**



**Fig. 24 - Ta bort gångjärnet**



**Fig. 25 - Ta bort dörren**

## 6.5 BORTTAGNING/MONTERING AV RAM (SWEET<sup>3</sup> 7.0 - ONE AT - BEAM AT - ACCENT AT - ACCENT K AT)

För demontering av ramen gör på följande sätt:

- Skruva loss de 2 skruvarna som sitter på ramens nedre del (se **Fig. 26**).
- Tryck ramen uppåt och haka loss tänderna (se **Fig. 27**).
- Ta bort ramen (se **Fig. 28**).
- Följ instruktionerna i omvänd ordning för att montera ramen.



Fig. 26 - Ta bort skruvarna



Fig. 27 - Haka loss ramen



Fig. 28 - Ta bort ramen

## 6.6 BORTTAGNING/MONTERING AV SIDOSTYCKEN (SWEET<sup>3</sup> 7.0 - ONE AT - BEAM AT - ACCENT AT - ACCENT K AT)

För demontering av sidostyckena gör på följande sätt:

- Skruva loss de bakre skruvarna (se **Fig. 29**).
- Öppna sidostycket (se **Fig. 30**) och haka loss tänderna (se **Fig. 31**).
- Följ instruktionerna i omvänd ordning för att montera.



Fig. 29 - Ta bort skruvarna



Fig. 30 - Haka loss sidostyckena



Fig. 31 - Tänder för fastsättning

## 6.7 BORTTAGNING/MONTERING AV SIDOSTYCKEN (CRISTAL<sup>3</sup> 7.0 - LORD 7.0)

För demontering av sidostyckena gör på följande sätt:

- Skruva loss de främre skruvarna (se **Fig. 32**).
- Öppna sidostycket (se **Fig. 33**) och haka loss de bakre tänderna (se **Fig. 34**).
- Följ instruktionerna i omvänd ordning för att montera.



Fig. 32 - Ta bort skruvarna



Fig. 33 - Vrid sidostyckena



Fig. 34 - Ta bort sidostyckena

## 6.8 BORTTAGNING/MONTERING AV SIDOSTYCKEN (SHARP AT - LEE AT)

För montering av sidostyckena gör på följande sätt:

- Skruva loss det bakre svarta profilstycket (se **Fig. 35**)
- Sätt fast den på det färgade sidostycket (se **Fig. 36**)
- Fäst det klara sidostycket på fram- och baksidan (se **Fig. 37**)
- Följ instruktionerna i omvänd ordning för att demontera.



Fig. 35 - Ta bort det svarta profilstycket



Fig. 36 - Sätt fast det färgade sidostycket



Fig. 37 - Sätt fast det fullbordade sidostycket

## 6.9 BORTTAGNING/MONTERING AV BAKRE SIDOSTYCKEN (PERLA<sup>3</sup> 7.0)

För demontering av de bakre sidostyckena gör på följande sätt:

- Skruva loss de främre skruvarna på den svarta panelen (se **Fig. 38**).
- Öppna sidostycket och haka loss de bakre tänderna (se **Fig. 39**).
- Följ instruktionerna i omvänd ordning för att montera.



*Fig. 38 - Ta bort skruvarna*



*Fig. 39 - Ta bort sidostyckena*

## 6.10 MONTERING AV KERAMIKDELAR (PERLA<sup>3</sup> 7.0)

För montering av keramikdelarna gör på följande sätt:

- Placera keramikdelarna på en plan yta och lägg stödet ovanpå.
- Passa in hålen på profilstycket till de på keramiken och skruva ihop allt (se **Fig. 40**).
- Se nästa kapitel för demonteringen av kaminen.



*Fig. 40 - Montering av keramikdelar*

## 6.11 BORTTAGNING/MONTERING AV PROFILSTYCKEN AV METALL/KERAMIK (PERLA<sup>3</sup> 7.0)

För demontering av de främre profilstyckena gör på följande sätt:

- Skruva loss de främre skruvarna på profilstycket (se **Fig. 41**).
- Öppna sidostycket och haka loss de bakre tänderna (se **Fig. 42**).
- Följ instruktionerna i omvänd ordning för att montera.



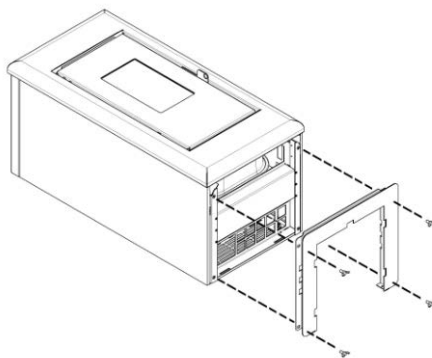
*Fig. 41 - Ta bort skruvarna*



*Fig. 42 - Ta bort profilstycket*

## 6.12 MONTERING AV SOCKEL (ACCENT AT)

- För montering av sockeln gör på följande sätt:
- Lägg kaminen på golvet.
- Avlägsna kaminens fötter.
- Skruva fast sockeln med de medföljande skruvarna (se **Fig. 43**).



*Fig. 43 - Montering av sockel*

## 6.13 BORTTAGNING/MONTERING AV RUNDADE SIDOSTYCKEN (CHROME - SOUND - ROUND - FLOYD)

- För demontering av sidostyckena gör på följande sätt:
- Skruva loss skruvarna på sidorna (se **Fig. 44**).
  - Öppna sidostycket (se **Fig. 45**) och haka loss tänderna.
  - Följ instruktionerna i omvänd ordning för att montera.



*Fig. 44 - Ta bort skruvarna*



*Fig. 45 - Haka loss sidostyckena*

## 6.14 INSTALLATION AV T-KOPPLING (EJ FÖR MODELLERNA SOUND<sup>3</sup> UP - CHROME AT - FLOYD)

För kaminer med övre utlopp måste en T-koppling med inspektionslock installeras. T-kopplingen måste blockeras med den medföljande klämman (se **Fig. 46 e Fig. 47**).



*Fig. 46 - T-koppling*



*Fig. 47 - T-koppling*

## 6.15 INSTALLATION AV BAKRE UTLOPP SHARP AIRTIGHT

Kaminen SHARP AT kan även installeras med ett bakre utlopp.  
Installera 20°-kröken som medföljer (se **Fig. 48**)



*Fig. 48 - Bakre utlopp Sharp*

## 6.16 INSTALLATION AV KONCENTRISKT RÖKGASUTLOPP SHARP/LEE/CRISTAL/ONE/BEAM/ACCENT/PERLA/SWEET/LORD

Installera det koncentriska röret  $\varnothing$  80/130 mm med T-kopplingen (se **Fig. 49**)  
Anslut förbränningsluftväggen  $\varnothing$  60 mm (se **Fig. 50**)



*Fig. 49 - Fas 1*



*Fig. 50 - Fas 2*

## 6.17 INSTALLATION AV KONCENTRISKT RÖKGASUTLOPP MED FRÅNKOPPLAD FÖRBRÄNNINGSLUFT (ENDAST MODELLERNA CHROME/ROUND/FLOYD/SOUND)

Kaminen kan kopplas till skorstenen genom ett koncentriskt rör, tack vare den förinstallerade kopplingen.

Om det av andra skäl är nödvändigt att ta förbränningsluften direkt från en yttervägg kan man koppla från luftröret från den koncentriska kopplingen.

Gör på följande sätt:

- Ta bort det bakre höljet på kaminen (se **Fig. 51**).
- Bryt upp den förskurna ringen med en tång (se **Fig. 52**).
- Lossa slangen (förbränningsluft) från den koncentriska kopplingen genom att skruva loss metallklämmen (se **Fig. 53**).



Fig. 51 - Ta bort höljet



Fig. 52 - Bryt upp ringen



Fig. 53 - Dra ut slangen

- För slangen genom hålet som finns under behållaren (se **Fig. 54**) och in genom hålet som tidigare öppnats upp i höljet (se **Fig. 55**).
- Montera tillbaka höljet på kaminen (se **Fig. 56**). Slangen är redo att anslutas till en yttervägg.



Fig. 54 - Slangens 1:a passage



Fig. 55 - Slangens 2:a passage



Fig. 56 - Frånkopplat luftrör

## 6.18 ELANSLUTNING



*Viktigt: apparaten måste installeras av en behörig tekniker!*

- Elanslutningen sker via kabel med kontakt på ett eluttag som är lämpligt för att klara den specifika belastningen och spänningen för varje enskild modell enligt tabellen med tekniska data (se **EGENSKAPER a pag. 32**).
- Kontakten måste vara lättåtkomlig när apparaten är installerad.
- Se även till att elnätet har en effektiv jordning: om det inte finns eller är ineffektivt, se till att det ordnas i enlighet med lagen.
- Anslut först strömkabeln till kaminens baksida (se **Fig. 58**) och sedan till ett vägguttag.



Fig. 57 - Eluttag



Fig. 58 - Ansluten kontakt

- Använd inte någon förlängningsladd.
- Om strömkabeln är skadad måste den bytas ut av en behörig tekniker.
- När kaminen inte används under längre perioder är det lämpligt att dra ut kontakten ur vägguttaget.
- En elanslutning till en UPS/ACKUMULATOR/STABILISATOR måste garantera en spänning på minst 210 V utan spänningsfluktuationer. Med tanke på de olika UPS-anordningarna på marknaden vad gäller storlek och konstruktionskvalitet, kan vi inte ge en garanti för driften när kaminen väl är ansluten till dessa anordningar.

## 6.19 ANSLUTNING AV EXTERN TERMOSTAT



Fig. 59 - Grafisk display

Kaminen fungerar redan med hjälp av en termostatsond placerad inuti den. Om så önskas kan kaminen anslutas till en extern rumstermostat. Denna åtgärd ska utföras av en behörig tekniker.

Anslut kablarna som kommer från den externa termostaten till terminalen "Term opt" på kortet på kaminen. Aktivera den externa termostaten (fabriksinställning OFF) enligt följande:

- Tryck på knappen "**meny**". (menu)
- Bläddra med pilarna till "**Inställningar**" (Settings.)
- Välj genom att trycka på "**meny**" (menu).
- Bläddra med pilarna igen till "**Extern termostat**" (Ext.Thermostat).
- Välj genom att trycka på "**meny**" (menu).
- Tryck på knapparna - +.
- För att aktivera den externa termostaten välj "**On**" (on).
- Tryck på knappen "**meny**" (menu) för att bekräfta.

## 6.20 ANSLUTNING AV EXTERN TERMOSTAT

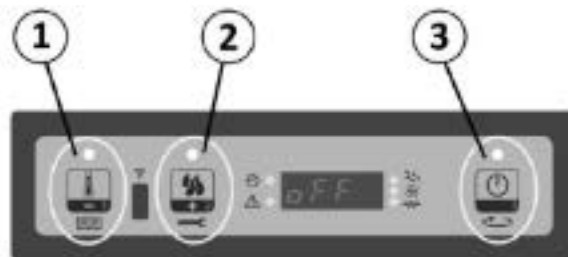


Fig. 60 - 3-knapps display

Kaminen fungerar redan med hjälp av en termostatsond placerad inuti den. Om så önskas kan kaminen anslutas till en extern rumstermostat. Denna åtgärd ska utföras av en behörig tekniker.

Anslut kablarna som kommer från den externa termostaten till terminalen "Term opt" på kortet på kaminen. Aktivera den externa termostaten (fabriksinställning OFF) enligt följande:

- Tryck på knappen meny i några sekunder (1).
- Tryck flera gånger på knappen P2 tills **M8 Kalibreringar tekniker "M8-SEt tEChnic"** visas.
- Välj genom att trycka på knappen P3.
- Ställ in lösenordet med knapparna P1 eller P2 (om du håller intryckt snabbas inställningen på).
- Bekräfta genom att trycka på knappen P3.
- Tryck på knapparna P1 eller P2 tills **M8 - 2 Olika kalibreringar visas. "M8-2 SEt GEnErAL"**



- Bekräfta med P3.
- Bläddra med knappen P3 till: **Pr46 Aktivera Fjärrstyrning "Pr46 rEMoto EnAbLEd"**.
- Tryck på knappen P1 eller P2 för att ändra status.
- Bekräfta med knappen P3.
- Bläddra med knappen P1 eller P2 till **MB - Utlopp "Mb ESCAPE"**
- Bekräfta med knappen P3.
- Tryck på knappen P1 (temperaturinställning) och ställ in värdet **t- e. "t-E"** Nu är den externa termostaten aktiverad.

## 6.21 KALIBRERING AV KAMIN OCH MÄTNING AV UNDERTRYCK

Denna kamin är utrustad med en provtagningspunkt placerad på tanken för att kunna mäta förbränningskammarens undertryck och verifiera dess korrekta funktion.

För att utföra denna åtgärd gör på följande sätt:

- Anslut en digital tryckvakt med en liten slang för att detektera undertrycket (se **Fig. 61** och **Fig. 62 Fig. 63**).
- Ladda skruven med hjälp av den speciella funktionen.
- Starta kaminen och ställ in "Inställning av låga" på effekt 1 (starten av denna kamin tar från 8 till 10 minuter för att säkerställa ett minimalt drag).
- Jämför de avlästa värdena med de i tabellen.
- Ändra effekt var 10:e minut och vänta på att den stabiliserar sig.
- Gå in i användarmenyn och ändra vid behov parametrarna.



Fig. 61 - Borttagning av lock



Fig. 62 - Anslutning av digital tryckvakt



Fig. 63 - Anslutning av digital tryckvakt

DATA	P1	P2	P3	P4	P5
Undertryck -temperatur kamin 5 kW	25/26 Pa - 190°C	29/30 Pa - 185°C	31/32 Pa - 195°C	35/36 Pa - 210°C	38/39 Pa - 220°
Undertryck -temperatur kamin 7 kW	25/26 Pa - 190°C	29/30 Pa - 200°C	34/35 Pa - 220°C	40/41 Pa - 240°C	47/48 Pa - 250°

OBS: För en god förbränning måste undertrycksvärdena ligga mellan  $\pm 5$  Pa och temperaturvärdena mellan  $\pm 10^\circ\text{C}$ .

## 7 EXTRAORDINÄRT UNDERHÅLL

### 7.1 FÖRORD

För att kaminen ska hålla länge ska du regelbundet utföra allmän rengöring enligt anvisningarna i avsnitten nedan.

- Rökevakueringsskanalerna (rökkanal + skorstenrör + skorstenschatt) måste alltid vara rena, sopade och kontrollerade av en behörig specialist, i enlighet med lokala bestämmelser, med anvisningar från tillverkaren och enligt ditt försäkringsbolags direktiv.
- I avsaknad av lokala bestämmelser och direktiv från ditt försäkringsbolag måste rökkanalen, skorstenröret och skorstenschatten rengöras minst en gång om året.
- Minst en gång om året är det även nödvändigt att låta rengöra förbränningskammaren, kontrollera tätningarna, rengöra motorerna och fläktarna och kontrollera den elektriska delen.



*Alla dessa åtgärder måste schemaläggas i tid med det behöriga tekniska servicecentrumet.*

- Efter en längre period av icke-användning ska du, innan du tänder kaminen, kontrollera att det inte finns några hinder i rökgasutsläppet.
- Om kaminen används kontinuerligt och intensivt måste hela anläggningen (inklusive skorstenen) rengöras och kontrolleras oftare.
- Vid varje byte av skadade delar ska du begära originalreservdelar från den auktoriserade återförsäljaren.

## 7.2 RENGÖRING AV RÖKKANAL

Var 2/3 månad ska du rengöra utloppsanläggningen.



*Fig. 64 - Rengöring av rökkanal*

- Ta bort T-kopplingens inspektionslock (se **Fig. 64**).
- Sug upp askan som har samlats inuti.
- Efter rengöring, upprepa åtgärden i omvänd följd och kontrollera att tätningen är intakt och effektiv och byt ut den vid behov.



*Det är viktigt att stänga locket hermetiskt, annars sprids de skadliga rökgaserna i rummet.*

## 7.3 RENGÖRING AV RÖKKANAL RUNDA KAMINER

Var 2/3 månad ska du rengöra utloppsenheten.

Skruva loss skruvarna på sidorna **Fig. 65**

Skruva loss spännet som håller fast locket **Fig. 66**

- Ta bort T-kopplingens inspektionslock (se **Fig. 67**).
- Sug upp askan som har samlats inuti.
- Efter rengöring, upprepa åtgärden i omvänd följd och kontrollera att tätningen är intakt och effektiv och byt ut den vid behov.



*Det är viktigt att stänga locket hermetiskt, annars sprids de skadliga rökgaserna i rummet.*



Fig. 65 - Skruva loss skruvarna på sidorna



Fig. 66 - Skruva loss spännet som håller fast locket



Fig. 67 - Skruva locket

## 7.4 RENGÖRING AV RÖKGASSPASSAGE

Rengör rökgasspassagerna varje år.



Fig. 68 - Ta bort skruvarna



Fig. 69 - Ta bort inspektionslocket

- Öppna dörren.
- Ta bort de 4 skruvarna (se **Fig. 68**) och ta bort inspektionslocket (se **Fig. 69**)



Fig. 70 - Rengör med en rörrengöringsborste



Fig. 71 - Sug upp askan

- Rengör med en rörrengöringsborste och sug upp den aska som har samlats inuti (se **Fig. 70** e **Fig. 71**).
- Efter rengöring, upprepa åtgärden i omvänd följd och kontrollera att tätningen är intakt och effektiv: se till att byta ut den mot originalreservdelar vid behov.



*Fig. 72 - Rengör med en rörrengöringsborste*



*Fig. 73 - Sug upp askan*

- Rengör med en rörrengöringsborste och sug upp den aska som har samlats inuti (se **Fig. 72** e **Fig. 73**).

## 7.5 RENGÖRING AV RUMSFLÄKT

Rengör årligen rumsfläkten från aska eller damm som orsakar obalans i bladen och högre buller.



*Fig. 74 - Rengöring av rumsfläkt*

- Ta bort sidostyckena eller det bakre höljet beroende på modell.
- Sug upp askan och dammet som har samlats inuti (se Fig. **Fig. 74**).

## 7.6 ÅRLIG RENGÖRING AV RÖKGASLEDNINGARNA

Rengör årligen från sot med hjälp av borstar.

Rengöringen måste utföras av en specialiserad skorstenstekniker som tar hand om att rengöra rökkanalen, skorstensröret och skorstenshatten och som även verifierar deras effektivitet och utfärdar en skriftlig försäkran om att anläggningen är säker. Denna åtgärd måste utföras minst en gång om året.

## 7.7 BYTE AV TÄTNINGAR

Om tätningarna på branddörren, tanken eller rökkammaren skulle försämrats måste de bytas ut av en behörig tekniker för att säkerställa god kamindrift.



*Använd endast originalreservdelar.*

## 8 I HÄNDELSE AV AVVIKELSER

### 8.1 FELSÖKNING






















Före varje test och/eller ingrepp som utförs av den behöriga teknikern är denna skyldig att verifiera att det elektroniska kortets parametrar överensstämmer med den referenstabell som hen har.



Vid tvivel angående användningen av kaminen, kontakta ALLTID en behörig tekniker för att undvika irreparabel skada!

PROBLEM	ORSAK	LÖSNING	INGREPP
Kontrolldisplayen tänds inte	Kaminen är utan strömförsörjning	Kontrollera att kontakten sitter i nätet.	
	Skydds säkringarna i eluttaget har gått	Byt ut skydds säkringarna i eluttaget (3,15A-250V).	
	Defekt kontrolldisplay	Byt ut kontrolldisplayen.	
	Defekt flatkabel	Byt ut flatkabeln.	
	Defekt elektroniskt kort	Byt ut det elektroniska kortet.	
Inga pellets när förbränningskammaren	Tom tank	Fyll tanken.	
	Öppen branddörr eller öppen pelletslucka	Stäng branddörren och pelletsluckan och kontrollera att det inte finns några pellets-korn vid tätningen.	
	Igensatt kamin	Rengör rökkammaren	
	Skruv blockerad av främmande föremål (till exempel spikar)	Rengör skruven.	
	Skadad matarskruvväxel-motor	Byt ut växel-motorn.	
	Kontrollera på displayen att det inte finns ett "AL-AKTIVT LARM"	Gör en översyn av kaminen.	

PROBLEM	ORSAK	LÖSNING	INGREPP
Elden slocknar och kaminen stannar	Tom tank	Fyll tanken.	
	Skruv blockerad av främmande föremål (till exempel spikar)	Rengör skruven.	
	Pellets av dålig kvalitet	Försök med andra typer av pellets.	
	För lågt pelletsbelastningsvärde "fas 1"	Justera pelletsladdningen.	
	Kontrollera på displayen att det inte finns ett "AL-AKTIVT LARM"	Gör en översyn av kaminen.	
Lågorna är svaga och orange, pelletsen brinner inte ordentligt och glaset blir svart	Otillräcklig förbränningsluft	Kontrollera följande poster: eventuella hinder för förbränningsluftintaget från baksidan eller under kaminen; tilltäppta hål i brännkoppsgallret och/eller brännkoppsfack med överdrivet mycket aska. Låt rengöra utsugarens blad och dess skruv. (se ÄNDRA RPM RÖKGASER användarhandbok)	
	Tilltäppt utlopp	Utloppsskorstenen är delvist eller totalt tilltäppt. Kontakta en erfaren skorstenstekniker för att utföra en kontroll från kaminens utloppssystem upp till skorstenschatten. Rengör omedelbart.	
	Igensatt kamin	Rengör kaminens insida.	
	Skadad rökutsugare	Pelletsen kan även brinna tack vare skorstensrörets undertryck utan hjälp av utsugningsanordningen. Låt byta ut rökutsugaren omedelbart. Det kan vara skadligt för hälsan att låta kaminen fungera utan rökutsugare.	
Värmeväxlarfläkten fortsätter att gå även om kaminen har kylts ned	Defekt rökgastemperatursond	Byt ut rökgassonden.	
	Defekt elektroniskt kort	Byt ut det elektroniska kortet.	
Aska runt kaminen	Defekta eller trasiga dörrtätningar	Byt ut tätningarna.	
	Icke-hermetiska rökkanalrör	Rådfråga en specialiserad skorstenstekniker som omedelbart kommer att försegla kopplingarna med högtemperatursilikon och/eller byta ut själva rören mot rör som uppfyller gällande standarder. Icke-hermetisk kanalisering av rökgaserna kan vara skadlig för hälsan.	
Kaminen är på maximal effekt men värmer inte	Omgivningstemperatur har nåtts	Kaminen går till minimum. Höj önskad omgivningstemperatur.	
Kamin i full drift och "Övertemperatur rökgaser" på displayen	Gränstemperatur för rökgasutlopp nådd	Kaminen går till minimum. INGET PROBLEM!	

PROBLEM	ORSAK	LÖSNING	INGREPP
Kaminens rökkanal skapar kondens	Låg rökgastemperatur	Kontrollera att skorstensröret inte är igensatt	
		När denna blinkande text visas vid tändningen betyder det att de drifttimmar som har ställts in före underhållet har förflutit. Kontakta servicecentrumet.	
		Installera en kondensuppsamlingsbägare	
Kamin i full drift och "SERVICE" på displayen	Meddelande om regelbundet underhåll (icke-blockerande)	Öka kaminens reducerade effekt (nedfall av pellets och fläktvarv)	

## 9 TEKNISKA DATA

### 9.1 INFORMATION FÖR REPARATIONERNA

Vi ger några anvisningar som den behöriga teknikern kan använda för att nå kaminens mekaniska delar.

- För att byta ut säkringarna i eluttaget bakom kaminen ska du använda en spårskruvmejsel för att bända upp luckan (se **Fig. 75**) och dra ut de säkringar som ska bytas.



*Fig. 75 - Lucka med säkringar som ska tas bort*

Gör på följande sätt:

- Ta bort ramarna (se de specifika kapitlen).
- Efter denna åtgärd kan följande komponenter nås: växelmotor, tändstift, rumsfläkt, rökutsugare, rumssond, rökgassond, termostat, elektroniskt kort, tryckvakt.
- För att byta ut och/eller rengöra matarskruven är det nödvändigt att lossa växelmotorn från matarskruvens axel: skruva loss de två skruvarna som sitter under växelmotorn (se **Fig. 76**), ta bort handskyddet inuti tanken (om sådant finns) för att sedan skruva loss skruven inuti tanken som blockerar matarskruven (se **Fig. 77**).



*Fig. 76 - Borttagning av skruvar*



*Fig. 77 - Borttagning av skruv*

## 10 EGENSKAPER

BESKRIVNING	LORD 7	SWEET 7	PERLA 7
BREDD	45,2 cm	47 cm	52,1 cm
DJUP	45,7 cm	45,2 cm	45,6 cm
HÖJD	90,7 cm	95 cm	93,8 cm
VIKT	55 kg	56 kg	60 - 67 kg
TILLFÖRD VÄRMEEFFEKT/ELDSTAD (Min/Max)	2,8 - 7,7 kW	2,8 - 7,7 kW	2,8 - 7,7 kW
NOMINELL VÄRMEEFFEKT (Min/Max)	2,6 - 7 kW	2,6 - 7 kW	2,6 - 7 kW
EFFEKTIVITET (Min/Max)	92 - 90 %	92 - 90 %	92 - 90 %
RÖKGASTEMPERATUR (Min/Max)	97 - 176 °C	97 - 176 °C	97 - 176 °C
MAXIMALT RÖKGASFLÖDE (Min/Max)	3 - 4,6 g/s	3 - 4,6 g/s	3 - 4,6 g/s
CO-UTSLÄPP (13 % O <sub>2</sub> ) (Min/Max)	0,0127 - 0,0034 %	0,0127 - 0,0034 %	0,0127 - 0,0034 %
CGC-UTSLÄPP (13 % O <sub>2</sub> ) (Min/Max)	2 - 1 mg/Nm <sup>3</sup>	2 - 1 mg/Nm <sup>3</sup>	2 - 1 mg/Nm <sup>3</sup>
NOX-UTSLÄPP (13 % O <sub>2</sub> ) (Min/Max)	137 - 117 mg/Nm <sup>3</sup>	137 - 117 mg/Nm <sup>3</sup>	137 - 117 mg/Nm <sup>3</sup>
Genomsnittligt CO-INNEHÅLL vid 13 % O <sub>2</sub> (Min/Max)	158 - 42 mg/Nm <sup>3</sup>	158 - 42 mg/Nm <sup>3</sup>	158 - 42 mg/Nm <sup>3</sup>
Genomsnittligt DAMMINNEHÅLL vid 13 % O <sub>2</sub> (Min/Max)	18 - 15 mg/Nm <sup>3</sup>	18 - 15 mg/Nm <sup>3</sup>	18 - 15 mg/Nm <sup>3</sup>
UNDERTRYCK SKORSTEN (Max)	10 Pa	10 Pa	10 Pa
PÅ DELAT SKORSTENSRÖR	NEJ	NEJ	NEJ
DIAMETER RÖKGASUTLOPP	Ø80 mm	Ø80 mm	Ø80 mm
BRÄNSLE	Pellet Ø6-7 mm	Pellet Ø6-7 mm	Pellet Ø6-7 mm
PELLETSENS VÄRMEVÄRDE	5 kWh/kg	5 kWh/kg	5 kWh/kg
PELLETSENS FUKTIGHET	≤ 10%	≤ 10%	≤ 10%
UPPVÄRMBAR VOLYM 18/20°C Koeff. 0,045 kW (Min/Max)	71 - 200 m <sup>3</sup>	71 - 200 m <sup>3</sup>	71 - 200 m <sup>3</sup>
TIMFÖRBRUKNING (Min/Max)	0,56 - 1,65 kg/h	0,56 - 1,65 kg/h	0,56 - 1,65 kg/h
TANKKAPACITET	15 kg	15 kg	15 kg
AUTONOMI (Min/Max)	26,8 - 9,1 h	26,8 - 9,1 h	26,8 - 9,1 h
STRÖMFÖRSÖRJNING	230 V - 50 Hz	230 V - 50 Hz	230 V - 50 Hz
EFFEKTFÖRBRUKNING (Max)	345 W	345 W	345 W
EFFEKTFÖRBRUKNING TÄNDARMOTSTÅND	300 W	300 W	300 W
MINSTA UTELUFTSINTAG (sista effektiva tvärsnitt)	80 cm <sup>2</sup>	80 cm <sup>2</sup>	80 cm <sup>2</sup>
KAMIN MED SLUTEN FÖRBRÄNNINGSKAMMARE	JA	JA	JA
EXTERNT LUFTINTAG FÖR SLUTEN FÖRBRÄNNINGSKAMMARE	60 mm	60 mm	60 mm
AVSTÅND FRÅN BRÄNNBART MATERIAL (baksida/sida/under)	200 / 300 / 0 mm	200 / 300 / 0 mm	200 / 300 / 0 mm
AVSTÅND FRÅN BRÄNNBART MATERIAL (tak/front)	- / 1000 mm	- / 1000 mm	- / 1000 mm



BESKRIVNING	LORD 7.0	SWEET 7.0	PERLA 7.0
BREDD	45,2 cm	47 cm	52,1 cm
DJUP	45,7 cm	45,2 cm	45,6 cm
HÖJD	90,7 cm	95 cm	93,8 cm
VIKT	55 kg	56 kg	60 - 67 kg
TILLFÖRD VÄRMEEFFEKT/ELDSTAD (Min/Max)	2,8 - 7,7 kW	2,8 - 7,7 kW	2,8 - 7,7 kW
NOMINELL VÄRMEEFFEKT (Min/Max)	2,5 - 7 kW	2,5 - 7 kW	2,5 - 7 kW
EFFEKTIVITET (Min/Max)	91 - 90 %	91 - 90 %	91 - 90 %
RÖKGASTEMPERATUR (Min/Max)	104 - 176 °C	104 - 176 °C	104 - 176 °C
MAXIMALT RÖKGASFLÖDE (Min/Max)	2,6 - 4,6 g/s	2,6 - 4,6 g/s	2,6 - 4,6 g/s
CO-UTSLÄPP (13 % O <sub>2</sub> ) (Min/Max)	0,019 - 0,0034 %	0,019 - 0,0034 %	0,019 - 0,0034 %
CGC-UTSLÄPP (13 % O <sub>2</sub> ) (Min/Max)	4 - 1 mg/Nm <sup>3</sup>	4 - 1 mg/Nm <sup>3</sup>	4 - 1 mg/Nm <sup>3</sup>
NOX-UTSLÄPP (13 % O <sub>2</sub> ) (Min/Max)	140 - 117 mg/Nm <sup>3</sup>	140 - 117 mg/Nm <sup>3</sup>	140 - 117 mg/Nm <sup>3</sup>
Genomsnittligt CO-INNEHÅLL vid 13 % O <sub>2</sub> (Min/Max)	238 - 42 mg/Nm <sup>3</sup>	238 - 42 mg/Nm <sup>3</sup>	238 - 42 mg/Nm <sup>3</sup>
Genomsnittligt DAMMINNEHÅLL vid 13 % O <sub>2</sub> (Min/Max)	20 - 15 mg/Nm <sup>3</sup>	20 - 15 mg/Nm <sup>3</sup>	20 - 15 mg/Nm <sup>3</sup>
UNDERTRYCK SKORSTEN (Max)	10 Pa	10 Pa	10 Pa
PÅ DELAT SKORSTENSRÖR	NEJ	NEJ	NEJ
DIAMETER RÖKGASUTLOPP	Ø80 mm	Ø80 mm	Ø80 mm
BRÄNSLE	Pellet Ø6-7 mm	Pellet Ø6-7 mm	Pellet Ø6-7 mm
PELLETSENS VÄRMEVÄRDE	5 kWh/kg	5 kWh/kg	5 kWh/kg
PELLETSENS FUKTIGHET	≤ 10%	≤ 10%	≤ 10%
UPPVÄRMBAR VOLYM 18/20°C Koeff. 0,045 kW (Min/Max)	71 - 200 m <sup>3</sup>	71 - 200 m <sup>3</sup>	71 - 200 m <sup>3</sup>
TIMFÖRBRUKNING (Min/Max)	0,6 - 1,7 kg/h	0,6 - 1,7 kg/h	0,6 - 1,7 kg/h
TANKKAPACITET	15 kg	15 kg	15 kg
AUTONOMI (Min/Max)	25 - 8,8 h	25 - 8,8 h	25 - 8,8 h
STRÖMFÖRSÖRJNING	230 V - 50 Hz	230 V - 50 Hz	230 V - 50 Hz
EFFEKTFÖRBRUKNING (Max)	345 W	345 W	345 W
EFFEKTFÖRBRUKNING TÄNDARMOTSTÅND	300 W	300 W	300 W
MINSTA UTELUFTSINTAG (sista effektiva tvärsnitt)	80 cm <sup>2</sup>	80 cm <sup>2</sup>	80 cm <sup>2</sup>
KAMIN MED SLUTEN FÖRBRÄNNINGSKAMMARE	JA	JA	JA
EXTERN LUFTINTAG FÖR SLUTEN FÖRBRÄNNINGSKAMMARE	60 mm	60 mm	60 mm
AVSTÅND FRÅN BRÄNNBART MATERIAL (baksida/sida/under)	200 / 300 / 0 mm	200 / 300 / 0 mm	200 / 300 / 0 mm
AVSTÅND FRÅN BRÄNNBART MATERIAL (tak/front)	- / 1000 mm	- / 1000 mm	- / 1000 mm

BESKRIVNING	CRISTAL 7	CRISTAL 7.0
BREDD	47,7 cm	47,7 cm
DJUP	45,4 cm	45,4 cm
HÖJD	90,7 cm	90,7 cm
VIKT	56 kg	56 kg
TILLFÖRD VÄRMEEFFEKT/ELDSTAD (Min/Max)	2,8 - 7,7 kW	2,8 - 7,7 kW
NOMINELL VÄRMEEFFEKT (Min/Max)	2,6 - 7 kW	2,5 - 7 kW
EFFEKTIVITET (Min/Max)	92 - 90 %	91 - 90 %
RÖKGASTEMPERATUR (Min/Max)	97 - 176 °C	104 - 176 °C
MAXIMALT RÖKGASFLÖDE (Min/Max)	3 - 4,6 g/s	2,6 - 4,6 g/s
CO-UTSLÄPP (13 % O <sub>2</sub> ) (Min/Max)	0,0127 - 0,0034 %	0,019 - 0,0034 %
CGC-UTSLÄPP (13 % O <sub>2</sub> ) (Min/Max)	2 - 1 mg/Nm <sup>3</sup>	4 - 1 mg/Nm <sup>3</sup>
NOX-UTSLÄPP (13 % O <sub>2</sub> ) (Min/Max)	137 - 117 mg/Nm <sup>3</sup>	140 - 117 mg/Nm <sup>3</sup>
Genomsnittligt CO-INNEHÅLL vid 13 % O <sub>2</sub> (Min/Max)	158 - 42 mg/Nm <sup>3</sup>	238 - 42 mg/Nm <sup>3</sup>
Genomsnittligt DAMMINNEHÅLL vid 13 % O <sub>2</sub> (Min/Max)	18 - 15 mg/Nm <sup>3</sup>	20 - 15 mg/Nm <sup>3</sup>
UNDERTRYCK SKORSTEN (Max)	10 Pa	10 Pa
PÅ DELAT SKORSTENSRÖR	NEJ	NEJ
DIAMETER RÖKGASUTLOPP	Ø80 mm	Ø80 mm
BRÄNSLE	Pellet Ø6-7 mm	Pellet Ø6-7 mm
PELLETSENS VÄRMEVÄRDE	5 kWh/kg	5 kWh/kg
PELLETSENS FUKTIGHET	≤ 10%	≤ 10%
UPPVÄRMBAR VOLYM 18/20°C Koeff. 0,045 kW (Min/Max)	71 - 200 m <sup>3</sup>	71 - 200 m <sup>3</sup>
TIMFÖRBRUKNING (Min/Max)	0,56 - 1,65 kg/h	0,6 - 1,7 kg/h
TANKKAPACITET	15 kg	15 kg
AUTONOMI (Min/Max)	26,8 - 9,1 h	25 - 8,8 h
STRÖMFÖRSÖRJNING	230 V - 50 Hz	230 V - 50 Hz
EFFEKTFÖRBRUKNING (Max)	345 W	345 W
EFFEKTFÖRBRUKNING TÄNDARMOTSTÅND	300 W	300 W
MINSTA UTELUFTSINTAG (sista effektiva tvärsnitt)	80 cm <sup>2</sup>	80 cm <sup>2</sup>
KAMIN MED SLUTEN FÖRBRÄNNINGSKAMMARE	JA	JA
EXTERNT LUFTINTAG FÖR SLUTEN FÖRBRÄNNINGSKAMMARE	60 mm	60 mm
AVSTÅND FRÅN BRÄNNBART MATERIAL (baksida/sida/under)	200 / 300 / 0 mm	200 / 300 / 0 mm
AVSTÅND FRÅN BRÄNNBART MATERIAL (tak/front)	- / 1000 mm	- / 1000 mm

BESKRIVNING	ONE AT- BEAM AT	LEE AT - SHARP AT	ACCENT AT
BREDD	46 cm	46 cm	46 cm
DJUP	45,2 cm	45,2 cm	45,2 cm
HÖJD	95,2 cm	95,2 cm	98,7 cm
VIKT	56 kg	56 kg	59 kg
TILLFÖRD VÄRMEEFFEKT/ELDSTAD (Min/Max)	2,8 - 7,7 kW	2,8 - 7,7 kW	2,8 - 7,7 kW
NOMINELL VÄRMEEFFEKT (Min/Max)	2,5 - 7 kW	2,5 - 7 kW	2,5 - 7 kW
EFFEKTIVITET (Min/Max)	91 - 90 %	91 - 90 %	91 - 90 %
RÖKGASTEMPERATUR (Min/Max)	104 - 176 °C	104 - 176 °C	104 - 176 °C
MAXIMALT RÖKGASFLÖDE (Min/Max)	2,6 - 4,6 g/s	2,6 - 4,6 g/s	2,6 - 4,6 g/s
CO-UTSLÄPP (13 % O <sub>2</sub> ) (Min/Max)	0,019 - 0,0034 %	0,019 - 0,0034 %	0,019 - 0,0034 %
CGC-UTSLÄPP (13 % O <sub>2</sub> ) (Min/Max)	4 - 1 mg/Nm <sup>3</sup>	4 - 1 mg/Nm <sup>3</sup>	4 - 1 mg/Nm <sup>3</sup>
NOX-UTSLÄPP (13 % O <sub>2</sub> ) (Min/Max)	140 - 117 mg/Nm <sup>3</sup>	140 - 117 mg/Nm <sup>3</sup>	140 - 117 mg/Nm <sup>3</sup>
Genomsnittligt CO-INNEHÅLL vid 13 % O <sub>2</sub> (Min/Max)	238 - 42 mg/Nm <sup>3</sup>	238 - 42 mg/Nm <sup>3</sup>	238 - 42 mg/Nm <sup>3</sup>
Genomsnittligt DAMMINNEHÅLL vid 13 % O <sub>2</sub> (Min/Max)	20 - 15 mg/Nm <sup>3</sup>	20 - 15 mg/Nm <sup>3</sup>	20 - 15 mg/Nm <sup>3</sup>
UNDERTRYCK SKORSTEN (Max)	10 Pa	10 Pa	10 Pa
PÅ DELAT SKORSTENSRÖR	NEJ	NEJ	NEJ
DIAMETER RÖKGASUTLOPP	Ø80 mm	Ø80 mm	Ø80 mm
BRÄNSLE	Pellet Ø6-7 mm	Pellet Ø6-7 mm	Pellet Ø6-7 mm
PELLETSENS VÄRMEVÄRDE	5 kWh/kg	5 kWh/kg	5 kWh/kg
PELLETSENS FUKTIGHET	≤ 10%	≤ 10%	≤ 10%
UPPVÄRMBAR VOLYM 18/20°C Koeff. 0,045 kW (Min/Max)	71 - 200 m <sup>3</sup>	71 - 200 m <sup>3</sup>	71 - 200 m <sup>3</sup>
TIMFÖRBRUKNING (Min/Max)	0,6 - 1,7 kg/h	0,6 - 1,7 kg/h	0,6 - 1,7 kg/h
TANKKAPACITET	15 kg	12 Kg	15 kg
AUTONOMI (Min/Max)	25 - 8,8 h	20 - 7 h	25 - 8,8 h
STRÖMFÖRSÖRJNING	230 V - 50 Hz	230 V - 50 Hz	230 V - 50 Hz
EFFEKTFÖRBRUKNING (Max)	345 W	345 W	345 W
EFFEKTFÖRBRUKNING TÄNDARMOTSTÅND	300 W	300 W	300 W
MINSTA UTELUFTSINTAG (sista effektiva tvärsnitt)	80 cm <sup>2</sup>	80 cm <sup>2</sup>	80 cm <sup>2</sup>
KAMIN MED SLUTEN FÖRBRÄNNINGSKAMMARE	JA	JA	JA
EXTERNT LUFTINTAG FÖR SLUTEN FÖRBRÄNNINGSKAMMARE	60 mm	60 mm	60 mm
AVSTÅND FRÅN BRÄNNBART MATERIAL (baksida/sida/under)	200 / 300 / 0 mm	200 / 300 / 0 mm	200 / 300 / 0 mm
AVSTÅND FRÅN BRÄNNBART MATERIAL (tak/front)	- / 1000 mm	- / 1000 mm	- / 1000 mm

BESKRIVNING	SOUND SUP - 5PS	CHROME/ROUND - 5 AT	FLOYD 5.0
BREDD	50 cm	50 cm	50 cm
DJUP	59 cm	59 cm	59 cm
HÖJD	95 cm	95 cm	95 cm
VIKT	76 kg	73 kg	65 kg
TILLFÖRD VÄRMEEFFEKT/ELDSTAD (Min/Max)	2,8 - 6,1 kW	2,8 - 7,7 kW	2,8 - 7,7 kW
NOMINELL VÄRMEEFFEKT (Min/Max)	2,5 - 5,5 kW	2,5 - 5,5 kW	2,5 - 5,5 kW
EFFEKTIVITET (Min/Max)	91 - 90 %	91 - 90 %	91 - 90 %
RÖKGASTEMPERATUR (Min/Max)	104 - 149 °C	104 - 149 °C	104 - 149 °C
MAXIMALT RÖKGASFLÖDE (Min/Max)	2,6 - 3,9 g/s	2,6 - 3,9 g/s	2,6 - 3,9 g/s
CO-UTSLÄPP (13 % O <sub>2</sub> ) (Min/Max)	0,019 - 0,011 %	0,019 - 0,011 %	0,019 - 0,011 %
CGC-UTSLÄPP (13 % O <sub>2</sub> ) (Min/Max)	4 - 2 mg/Nm <sup>3</sup>	4 - 2 mg/Nm <sup>3</sup>	4 - 2 mg/Nm <sup>3</sup>
NOX-UTSLÄPP (13 % O <sub>2</sub> ) (Min/Max)	140 - 129 mg/Nm <sup>3</sup>	140 - 129 mg/Nm <sup>3</sup>	140 - 129 mg/Nm <sup>3</sup>
Genomsnittligt CO-INNEHÅLL vid 13 % O <sub>2</sub> (Min/Max)	238 - 140 mg/Nm <sup>3</sup>	238 - 140 mg/Nm <sup>3</sup>	238 - 140 mg/Nm <sup>3</sup>
Genomsnittligt DAMMINNEHÅLL vid 13 % O <sub>2</sub> (Min/Max)	20 - 15 mg/Nm <sup>3</sup>	20 - 15 mg/Nm <sup>3</sup>	20 - 15 mg/Nm <sup>3</sup>
UNDERTRYCK SKORSTEN (Max)	10 Pa	10 Pa	10 Pa
PÅ DELAT SKORSTENSRÖR	NEJ	NEJ	NEJ
DIAMETER RÖKGASUTLOPP	Ø80 mm	Ø80 mm	Ø80 mm
BRÄNSLE	Pellet Ø6-7 mm	Pellet Ø6-7 mm	Pellet Ø6-7 mm
PELLETSENS VÄRMEVÄRDE	5 kWh/kg	5 kWh/kg	5 kWh/kg
PELLETSENS FUKTIGHET	≤ 10%	≤ 10%	≤ 10%
UPPVÄRMBAR VOLYM 18/20°C Koeff. 0,045 kW (Min/Max)	71 - 157 m <sup>3</sup>	71 - 157 m <sup>3</sup>	71 - 157 m <sup>3</sup>
TIMFÖRBRUKNING (Min/Max)	0,6 - 1,3 kg/h	0,6 - 1,3 kg/h	0,6 - 1,3 kg/h
TANKKAPACITET	11 kg	11 kg	11 kg
AUTONOMI (Min/Max)	18 - 8,5 h	18 - 8,5 h	18 - 8,5 h
STRÖMFÖRSÖRJNING	230 V - 50 Hz	230 V - 50 Hz	230 V - 50 Hz
EFFEKTFÖRBRUKNING (Max)	345 W	345 W	345 W
EFFEKTFÖRBRUKNING TÄNDARMOTSTÅND	300 W	300 W	300 W
MINSTA UTELUFTSINTAG (sista effektiva tvärsnitt)	80 cm <sup>2</sup>	80 cm <sup>2</sup>	80 cm <sup>2</sup>
KAMIN MED SLUTEN FÖRBRÄNNINGSKAMMARE	JA	JA	JA
EXTERNT LUFTINTAG FÖR SLUTEN FÖRBRÄNNINGSKAMMARE	60 mm	60 mm	60 mm
AVSTÅND FRÅN BRÄNNBART MATERIAL (baksida/sida/under)	200 / 300 / 0 mm	200 / 300 / 0 mm	200 / 300 / 0 mm
AVSTÅND FRÅN BRÄNNBART MATERIAL (tak/front)	- / 1000 mm	- / 1000 mm	- / 1000 mm

BESKRIVNING	SOUND 7UP - 7PS	CHROME/ROUND - 7AT	FLOYD 7.0
BREDD	50 cm	50 cm	50 cm
DJUP	59 cm	59 cm	59 cm
HÖJD	95 cm	95 cm	95 cm
VIKT	76 kg	73 kg	65 kg
TILLFÖRD VÄRMEEFFEKT/ELDSTAD (Min/Max)	2,8 - 7,7 kW	2,8 - 7,7 kW	2,8 - 7,7 kW
NOMINELL VÄRMEEFFEKT (Min/Max)	2,5 - 7 kW	2,5 - 7 kW	2,5 - 7 kW
EFFEKTIVITET (Min/Max)	91 - 90 %	91 - 90 %	91 - 90 %
RÖKGASTEMPERATUR (Min/Max)	104 - 176 °C	104 - 176 °C	104 - 176 °C
MAXIMALT RÖKGASFLÖDE (Min/Max)	2,6 - 4,6 g/s	2,6 - 4,6 g/s	2,6 - 4,6 g/s
CO-UTSLÄPP (13 % O <sub>2</sub> ) (Min/Max)	0,019 - 0,0034 %	0,019 - 0,0034 %	0,019 - 0,0034 %
CGC-UTSLÄPP (13 % O <sub>2</sub> ) (Min/Max)	4 - 1 mg/Nm <sup>3</sup>	4 - 1 mg/Nm <sup>3</sup>	4 - 1 mg/Nm <sup>3</sup>
NOX-UTSLÄPP (13 % O <sub>2</sub> ) (Min/Max)	140 - 117 mg/Nm <sup>3</sup>	140 - 117 mg/Nm <sup>3</sup>	140 - 117 mg/Nm <sup>3</sup>
Genomsnittligt CO-INNEHÅLL vid 13 % O <sub>2</sub> (Min/Max)	238 - 42 mg/Nm <sup>3</sup>	238 - 42 mg/Nm <sup>3</sup>	238 - 42 mg/Nm <sup>3</sup>
Genomsnittligt DAMMINNEHÅLL vid 13 % O <sub>2</sub> (Min/Max)	20 - 15 mg/Nm <sup>3</sup>	20 - 15 mg/Nm <sup>3</sup>	20 - 15 mg/Nm <sup>3</sup>
UNDERTRYCK SKORSTEN (Max)	10 Pa	10 Pa	10 Pa
PÅ DELAT SKORSTENSRÖR	NEJ	NEJ	NEJ
DIAMETER RÖKGASUTLOPP	Ø80 mm	Ø80 mm	Ø80 mm
BRÄNSLE	Pellet Ø6-7 mm	Pellet Ø6-7 mm	Pellet Ø6-7 mm
PELLETSENS VÄRMEVÄRDE	5 kWh/kg	5 kWh/kg	5 kWh/kg
PELLETSENS FUKTIGHET	≤ 10%	≤ 10%	≤ 10%
UPPVÄRMBAR VOLYM 18/20°C Koeff. 0,045 kW (Min/Max)	71 - 200 m <sup>3</sup>	71 - 200 m <sup>3</sup>	71 - 200 m <sup>3</sup>
TIMFÖRBRUKNING (Min/Max)	0,6 - 1,7 kg/h	0,6 - 1,7 kg/h	0,6 - 1,7 kg/h
TANKKAPACITET	11 kg	11 kg	11 kg
AUTONOMI (Min/Max)	18 - 6,5 h	20 - 7 h	25 - 8,8 h
STRÖMFÖRSÖRJNING	230 V - 50 Hz	230 V - 50 Hz	230 V - 50 Hz
EFFEKTFÖRBRUKNING (Max)	345 W	345 W	345 W
EFFEKTFÖRBRUKNING TÄNDARMOTSTÅND	300 W	300 W	300 W
MINSTA UTELUFTSINTAG (sista effektiva tvärsnitt)	80 cm <sup>2</sup>	80 cm <sup>2</sup>	80 cm <sup>2</sup>
KAMIN MED SLUTEN FÖRBRÄNNINGSKAMMARE	JA	JA	JA
EXTERNT LUFTINTAG FÖR SLUTEN FÖRBRÄNNINGSKAMMARE	60 mm	60 mm	60 mm
AVSTÅND FRÅN BRÄNNBART MATERIAL (baksida/sida/under)	200 / 300 / 0 mm	200 / 300 / 0 mm	200 / 300 / 0 mm
AVSTÅND FRÅN BRÄNNBART MATERIAL (tak/front)	- / 1000 mm	- / 1000 mm	- / 1000 mm







890221008

*Rev. 00 - 2022*

**CADEL srl**  
**31025 S. Lucia di Piave - TV**  
**Via Foresto sud, 7 - Italy**  
**Tel. +39.0438.738669**  
**Fax +39.0438.73343**

**[www.cadelsrl.com](http://www.cadelsrl.com)**  
**[www.free-point.it](http://www.free-point.it)**  
**[www.pegasoheating.com](http://www.pegasoheating.com)**