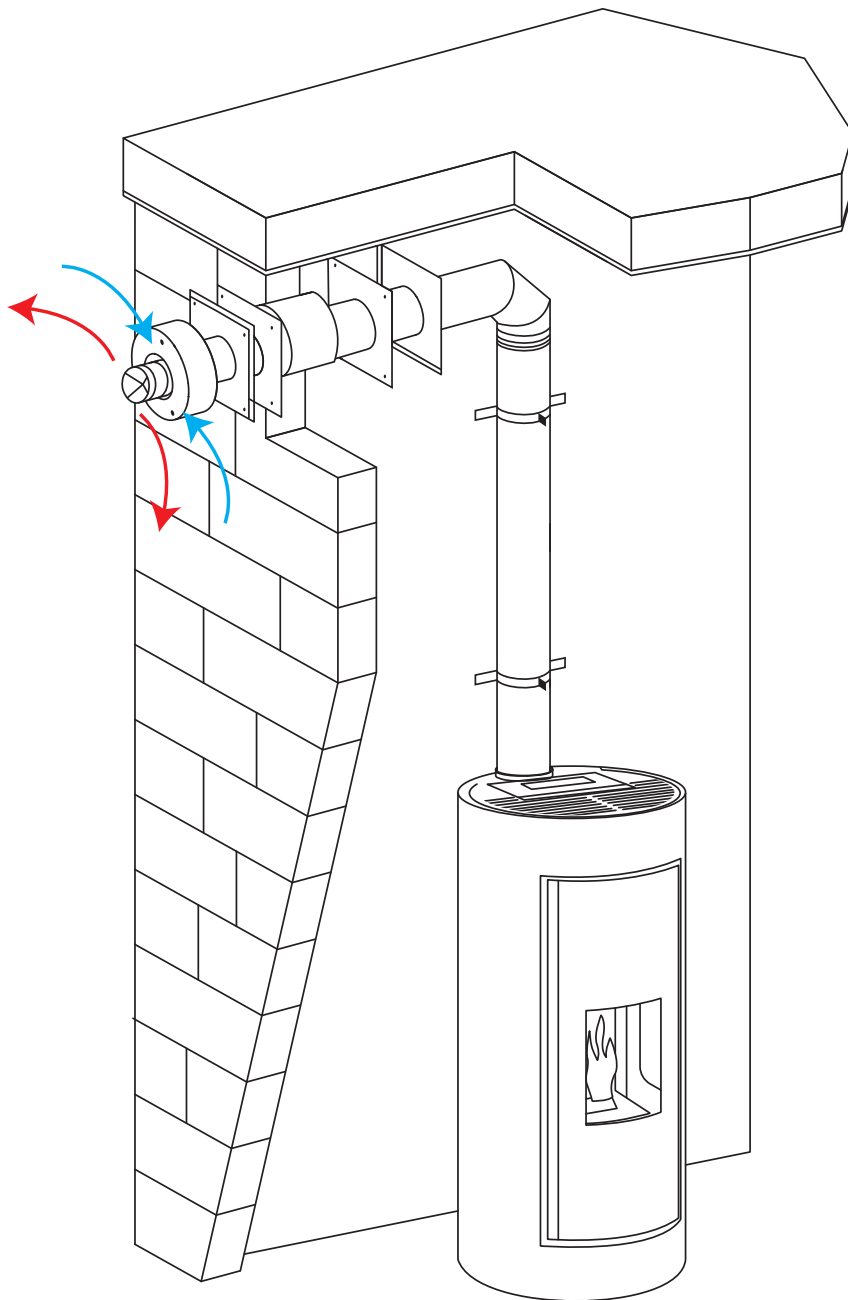


Monteringsanvisning Horisontell Rökkanal



Prestandadeklaration & tekniska detaljer

| EN 14989-2:2007 | CERTIFIKAT | DATUM | Ø | BETECKNING |
|-----------------|----------------|-------|--------|--------------------------|
| Dynamisk | 0071-CPR-23485 | 2012 | 80-130 | T450 N1 W V2 L50050 G100 |



Beteckning enligt standard EN 1856-1

| | | |
|--|-----------|--|
| • Rökstemperatur | T450° | Drifttemperatur upp till 450 °C |
| • Tryckklass | N1 | (<2 l/s.m ² - 40 Pa) |
| • Kondensbeständighet | W | Våt kondensering |
| • Korrosionsbeständighet: | V2 | |
| • Material: | L50 | Stålsort 1.4404 |
| | 050 | Godstjocklek 0,5 mm |
| • Min. avstånd till brännbart material | G | Soteldbeständig |
| | 100 | Avstånd till brännbart material 100 mm |
| • Frostbeständighet | Uppfyller | |

Fullständig prestandadeklaration enligt Europeisk Standard EN 14989-2 : 2007 är utfärdad av Poujoulat SA, nr 19601119SE, som finns bifogad.



Tekniska detaljer

- Rostfritt stål, 316 L inuti och 304 utvändigt.
- Invändig godstjocklek: 0,5 mm
- Godkänd av CADEL Laboratory för installation med CADEL pelletsaminer.
- Justerbar längd: 533-283 mm.
- Vattentätningsskydd utvändigt.
- Avtagbar framdel för att underlätta sotning och rengöring.
- 100 mm tjock mineralullsisoleringshylsa.
- Levereras med lufttäta plåtar och slutplåtar, för in- och utvändigt.



Beskrivning

Vid installation av en pelletskamin utan skorsten från Ulma används en så kallad horisontell röckanal. Med denna mycket smarta lösning installeras pelletskaminen smidigt mot en yttervägg, genom ett hål i väggen. Förbränningsluften hämtas utifrån i samma röckanal som rökgaserna går ut. Detta innebär att rökgaserna kyls ner samtidigt som luften från förbränningen förvärms. Detta höjer verkningsgraden på din kamin. Tillägget är i sig helt passivt, vilket betyder att kaminens rökgasfläkt leder ut gaserna.

Vår röckanal kan smidigt användas för majoriteten av våra kaminer. Röckanalen i denna manual passar till våra kaminer med rökanslutning uppåt.

Hos Ulma och våra återförsäljare hittar du flertalet snygga pelletskaminer som alla hjälper till att höja trivseln i ditt hem. Dels genom ett mycket mysigt sken, men såklart också med sin attraktiva design. Vi kan lova att du kommer hitta den perfekta kaminen till din bostad.



Enkel installation

Röckanalen som ersätter skorstenen är mycket smidig att installera. Installationen går snabbare än för en vanlig skorsten.



Hög säkerhet

Temperaturen på rökgaserna sänks till en helt ofarlig nivå. Detta tack vare att gasen från kaminen kyls av uteluft innan den leds ut.



Smidigt underhåll

Röckanalen är mycket lätt att underhålla då du enkelt kan komma åt den genom att lyfta skyddskåpan utifrån.

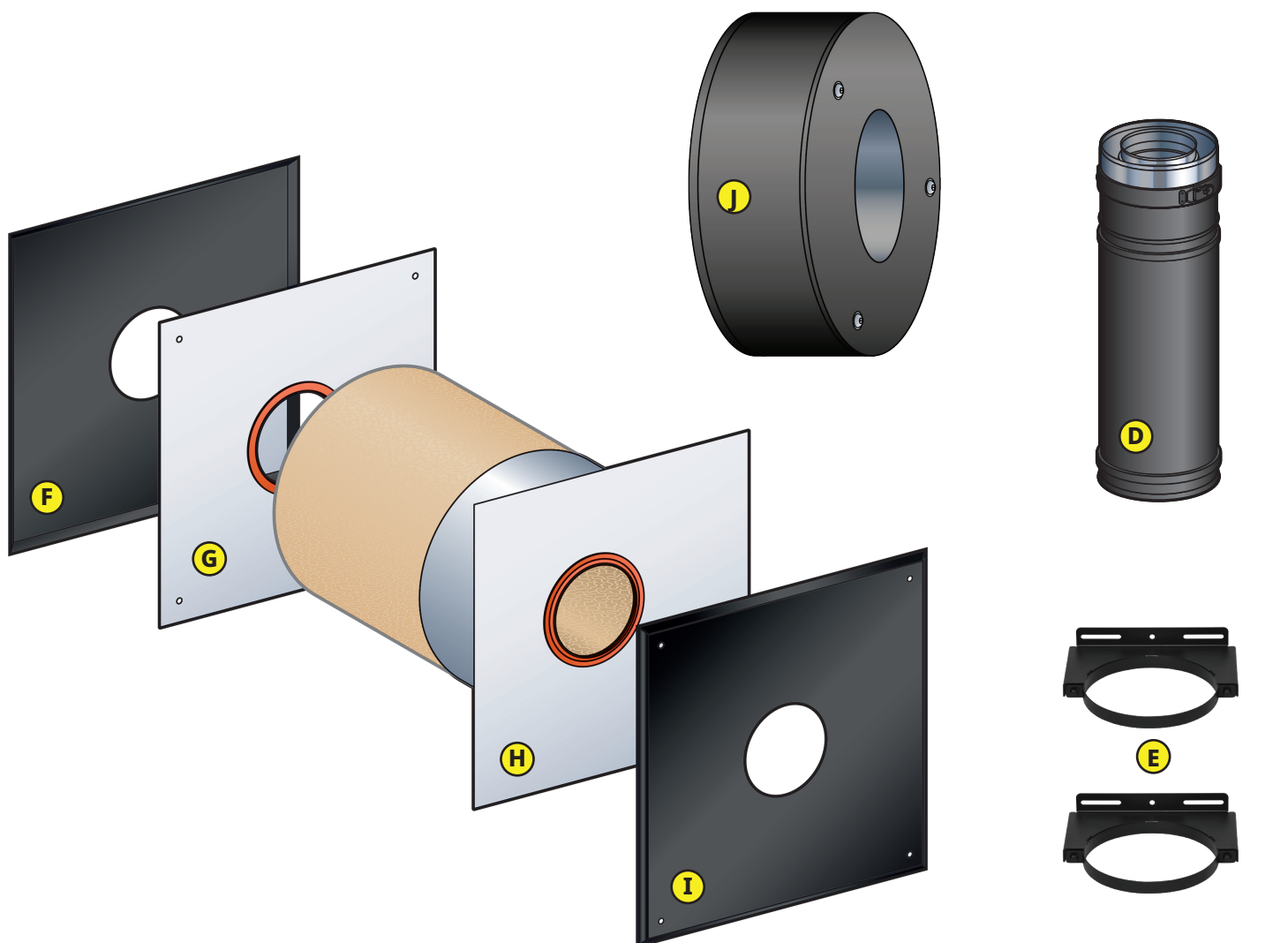
ULMA AB

Energigatan 11
512 53 Svenljunga

0325-176 80 | info@ulma.se | www.ulma.se

Ingående delar

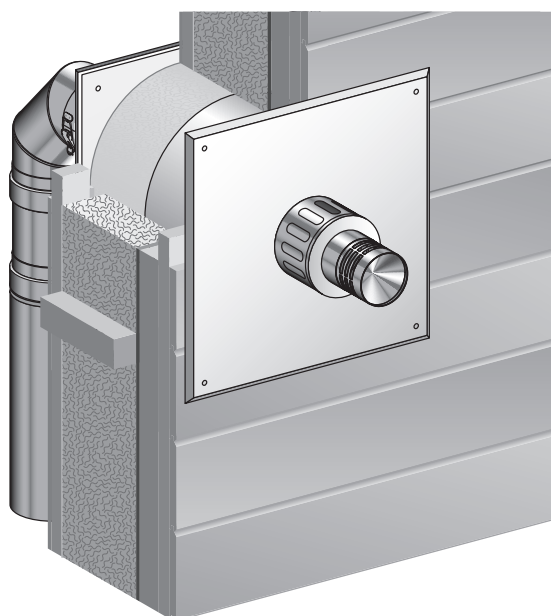
| Bokstav | Benämning |
|---------|--|
| A | Böj 90° |
| B | Rökkanal vägggenomföring innerdel |
| C | Rökkanal vägggenomföring ytterdel |
| D | Justerbart rör |
| E | Väggfäste |
| F | Inre täckplåt |
| G | Monteringsplåt med gummitätning och magnet |
| H | Väggisolering 100mm med monteringsplåt |
| I | Yttre täckplåt |
| J | Vind/snöskydd |



Installation

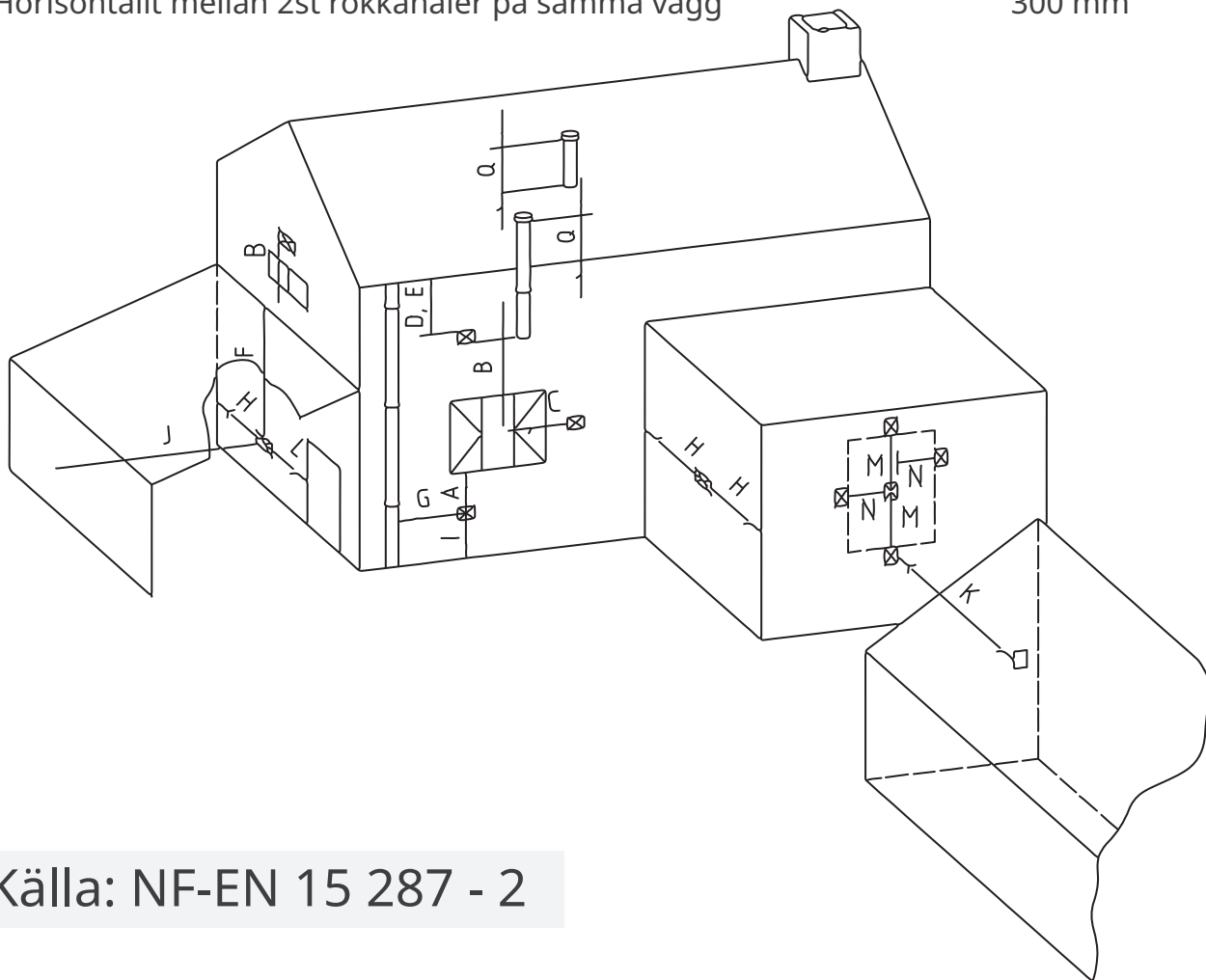
Observera att vid installation av eldstäder skall en byggnmälan alltid göras till kommunen. Sotarmästaren eller annan person utsedd av kommunen skall inspektera anläggningen innan anläggningen används.

- 1) Gör först en öppning i väggen med ett lämpligt verktyg. Öppningen skall vara 330 mm i diameter.
- 2) Skjut först igenom väggisoleringen (H) utifrån och skruva fast i väggen. Kapa av isoleringen efter innerväggen.
- 3) Montera monteringsplåten (G) samt den inre täckplåten (F) på innerväggen.
- 4) Skjut igenom rökkanalen (B) inifrån och ytterdelen (C) utifrån. OBS! Ytterdelen (C) skall sticka ut minst 40 cm från ytterväggen.
- 5) Montera på snöskyddet (I) på ytterdelen (C).
- 6) Montera 90° böjen (A) på rökkanalen.
- 7) Montera det justerbara rökröret (D) på böjen och se till så att det hänger rakt.
- 8) Montera nu det övre väggfästet (E) så att rökröret blir fixerat.
- 9) Ställ dit pelletskaminen och för in rökröret (D) i kaminens anslutning.
- 10) Montera det andra väggfästet (E).
- 11) Till sist, montera den yttre täckplåten (F).



Placering

| Position | Min. avstånd |
|--|--------------|
| A Direkt under ventilationsöppning, öppningsbart fönster etc. | 300 mm |
| B Över ventilationsöppning, öppningsbart fönster etc. | 1000 mm |
| C Horisontellt till ventilationsöppning, öppningsbart fönster etc. | 300 mm |
| D Under temperaturkänsliga byggkomponenter | 75 mm |
| E Under takfot | 200 mm |
| F Under balkong eller tak till carport | 200 mm |
| G Från vertikalt stuprör | 150 mm |
| H Från invändigt hörn | 200 mm |
| I Ovanför mark, tak eller balkongplan | 300 mm |
| J Från motstående yta | 600 mm |
| K Avstånd mellan motstående rökkanaler | 1000 mm |
| L Från öppning i carport (fönster eller dörr) in till bostad | 300 mm |
| M Vertikalt mellan 2st rökkanaler på samma vägg | 800 mm |
| N Horisontellt mellan 2st rökkanaler på samma vägg | 300 mm |



Inställningar i kaminen

En horisontell rökkanal kräver bland annat att man höjer hastigheten på rökgasfläkten eftersom det inte finns något naturligt drag likt i en vanlig skorsten. Därför behöver några små justeringar göras på kaminen.

EASY SET

Vissa modeller har funktionen "EASY SET" med förinställda parametrar för rökkanal. Gå in i "Inställningar" och därefter "EASY SET" och välj konfigurationen "SET3".

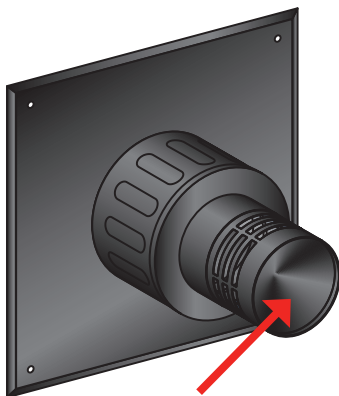
Manuell justering

Om din kamin inte har funktionen "EASY SET" behöver du gå in och justera rökgasfläkten samt pelletsmatningen manuellt:

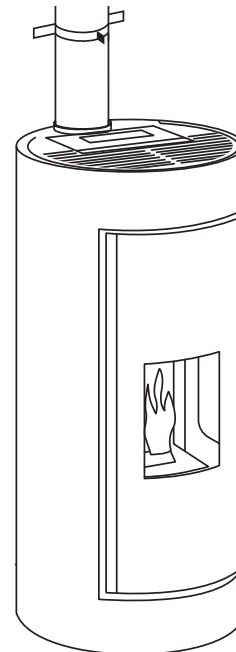
- Gå in i "Inställningar" och därefter "Hastighet Rökgasfläkt (RPM)". Höj hastigheten med 12%.
- Gå in i "Inställningar" och därefter "Dosering Pellets". Sänk hastigheten med 20%. Observera att ytterligare justeringar i doseringen av pellets kan behövas göras beroende på vad du använder för pellets.

Skötsel

- Se till så att kaminen är avstängd och kall innan du börjar.
- Avlägsna först rökkanalens skyddsplåt och skyddslåda från ytterväggen.
- Avlägsna kaminen från rökkanalen så att du kommer åt att göra rent både kaminen och rökkanalen
- Borsta ur eller dammsug rökgaskanalen.
- Rengör nu kaminen enligt kaminens medföljande instruktioner.
- Återmontera nu kaminen samt skyddslådan och skyddsplåten.



Avlägsna först rökkanalens skyddskåpa från rökröret genom att vicka det samtidigt som du drar utåt.



Avlägsna kaminen från rökkanalen så att du kommer åt att göra rent både kaminen och rökkanalen



ULMA AB
Energigatan 11
512 53 Svenljunga

0325-176 80 | info@ulma.se | www.ulma.se