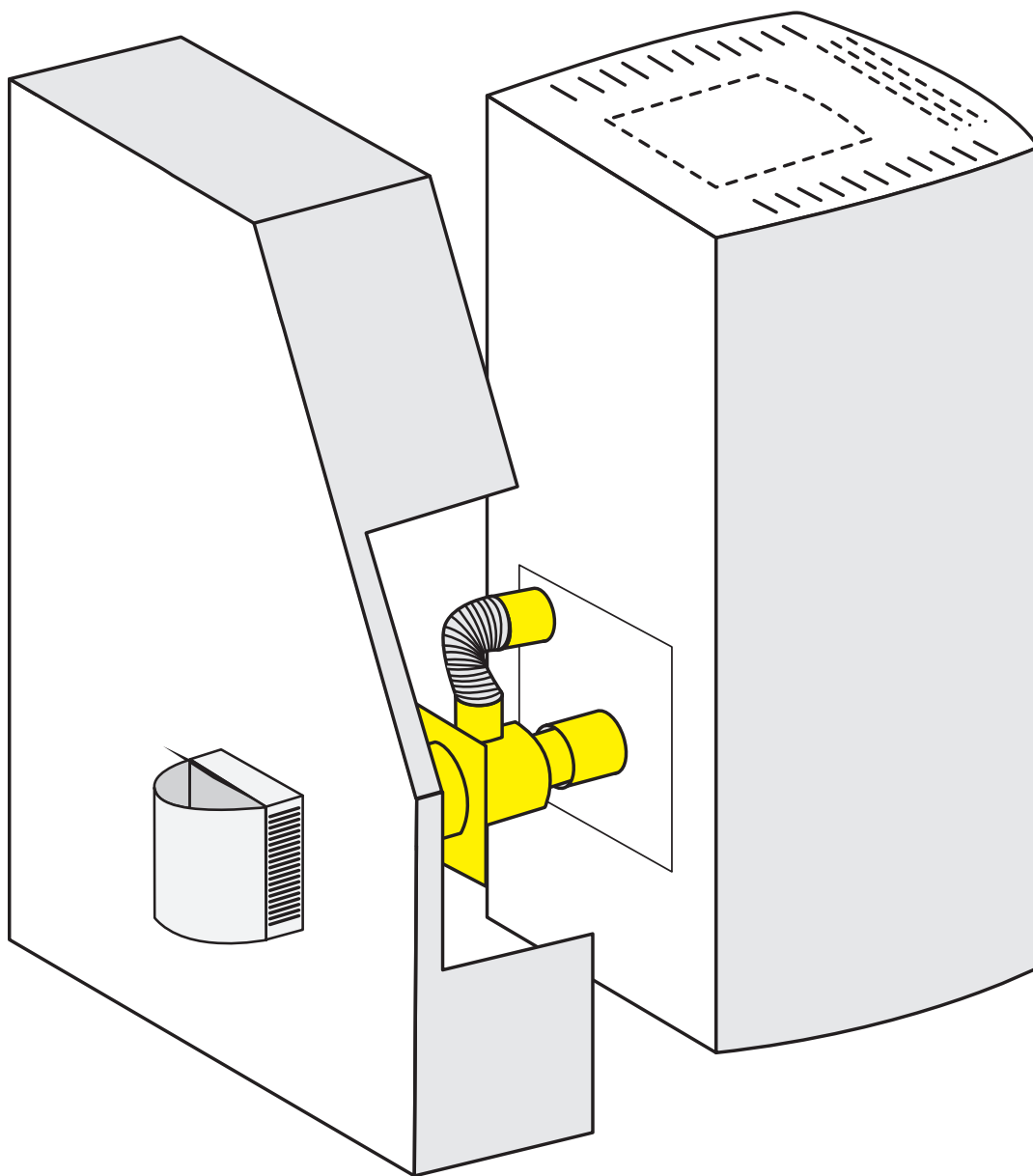


Monteringsanvisning Horisontell Rökkanal



Prestandadeklaration & tekniska detaljer

EN 14989-2:2007	CERTIFIKAT	DATUM	Ø	BETECKNING
Dynamisk	0071-CPR-23485	2012	80-130	T450 N1 W V2 L50050 G100



Beteckning enligt standard EN 1856-1

• Rökstemperatur	T450°	Drifttemperatur upp till 450 °C
• Tryckklass	N1	(<2 l/s.m ² - 40 Pa)
• Kondensbeständighet	W	Våt kondensering
• Korrosionsbeständighet:	V2	
• Material:	L50	Stålsort 1.4404
	050	Godstjocklek 0,5 mm
• Min. avstånd till brännbart material	G	Soteldbeständig
	100	Avstånd till brännbart material 100 mm
• Frostbeständighet	Uppfyller	

Fullständig prestandadeklaration enligt Europeisk Standard EN 14989-2 : 2007 är utfärdad av Poujoulat SA, nr 19601119SE, som finns bifogad.



Tekniska detaljer

- Rostfritt stål, 316 L inuti och 304 utvändigt.
- Invändig godstjocklek: 0,5 mm
- Godkänd av CADEL Laboratory för installation med CADEL pelletsaminer.
- Justerbar längd: 533-283 mm.
- Vattentätningsskydd utvändigt.
- Avtagbar framdel för att underlätta sotning och rengöring.
- 100 mm tjock mineralullsisoleringshylsa.
- Levereras med lufttäta plåtar och slutplåtar, för in- och utvändigt.



Beskrivning

Vid installation av en pelletskamin utan skorsten från Ulma används en så kallad horisontell röckanal. Med denna mycket smarta lösning installeras pelletskaminen smidigt mot en yttervägg, genom ett hål i väggen. Förbränningsluften hämtas utifrån i samma röckanal som rökgaserna går ut. Detta innebär att rökgaserna kyls ner samtidigt som luften från förbränningen förvärms. Detta höjer verkningsgraden på din kamin. Tillägget är i sig helt passivt, vilket betyder att kaminens rökgasfläkt leder ut gaserna.

En skorstensfri pelletskamin kan smidigt användas för majoriteten av våra kaminer. Det enda som krävs är att kaminen har rökutgång bakåt.

Hos Ulma och våra återförsäljare hittar du flertalet snygga pelletskaminer som alla hjälper till att höja trivseln i ditt hem. Dels genom ett mycket mysigt sken, men såklart också med sin attraktiva design. Vi kan lova att du kommer hitta den perfekta kaminen till din bostad.



Enkel installation

Röckkanalen som ersätter skorstenen är mycket smidig att installera. Installationen går snabbare än för en vanlig skorsten.



Hög säkerhet

Temperaturen på rökgaserna sänks till en helt ofarlig nivå. Detta tack vare att gasen från kaminen kyls av uteluft innan den leds ut.



Smidigt underhåll

Röckkanalen är mycket lätt att underhålla då du enkelt kan komma åt den genom att lyfta skyddskåpan utifrån.

ULMA AB

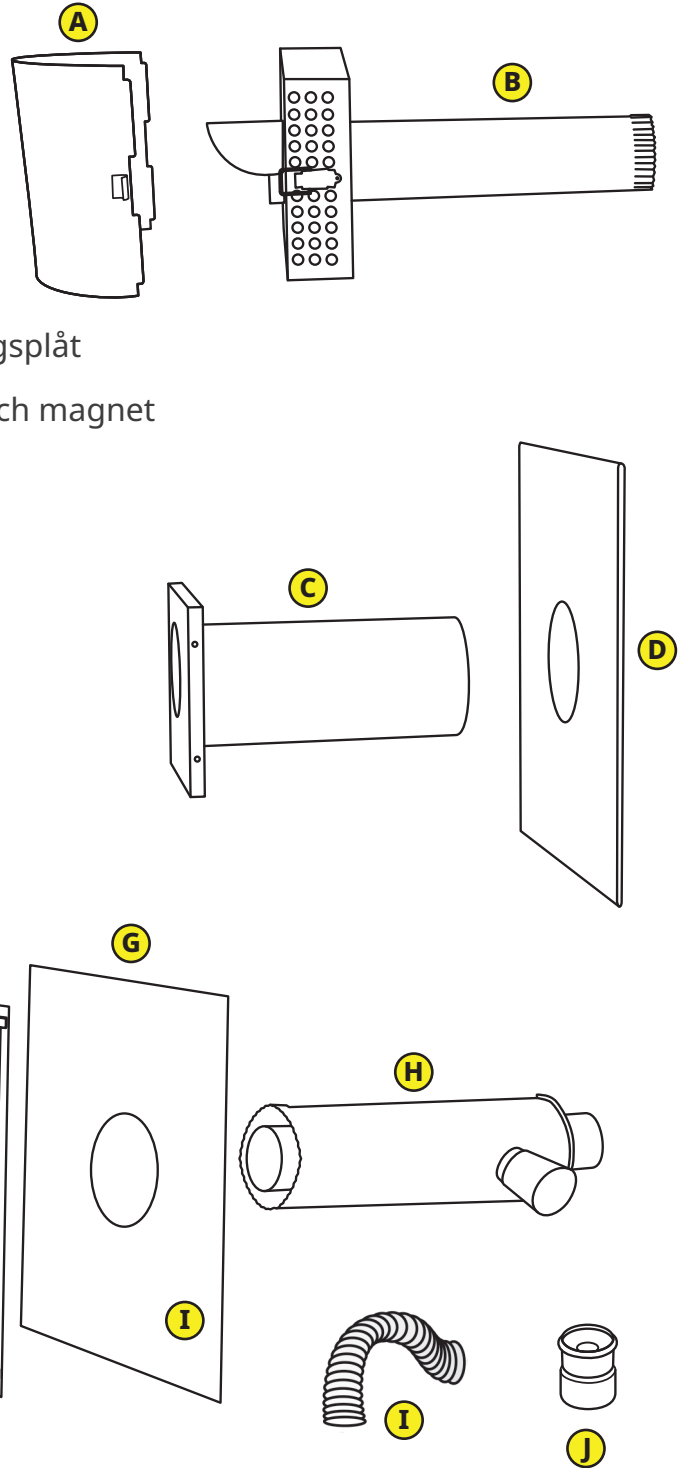
Energigatan 11
512 53 Svenljunga

0325-176 80 | info@ulma.se | www.ulma.se

Ingående delar

Bokstav Benämning

A	Skyddsplåt
B	Skyddslåda med rökkanal Ø80 mm
C	Yttre kanal Ø130 mm
D	Yttre täckplåt
E	Väggisolering 100mm med monteringsplåt
F	Monteringsplåt med gummitätning och magnet
G	Inre täckplåt
H	Inre kanal Ø80-130 mm
I	Slang Ø60 x 300 mm
J	Adapter 45-60mm



Installation

Observera att vid installation av eldstäder skall en bygganmälan alltid göras till kommunen. Sotarmästaren eller annan person utsedd av kommunen skall inspektera anläggningen innan anläggningen används.

1) Gör först en öppning i väggen med ett lämpligt verktyg. Öppningen skall vara 330 mm i diameter.

Kaminerna Frame, Perla, Prince, Sfera & Sweet har rökkanalen längre ner, så för att den inre täckplåten (G) har tillräckligt avstånd ner till golvet behöver kaminen höjas. Vi skickar med högre fötter till kaminen så att detta är möjligt.

2a) Skjut först igenom väggisoleringen (E) utifrån och skruva fast i väggen. Kapa av isoleringen efter innerväggen.

2b) Montera den yttre kanalen (C) samt den yttre täckplåten (D) på ytterväggen. Vi rekommenderar att man även borrar 4 hål genom täckplåten (D) och väggisoleringen (E) och fäster den yttre kanalen (C) med fyra bultar och muttrar.

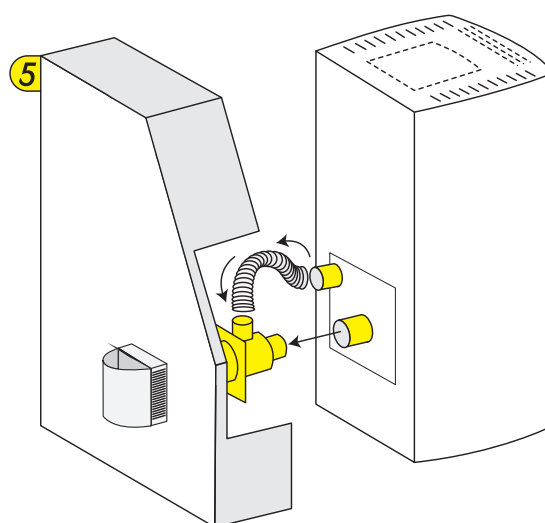
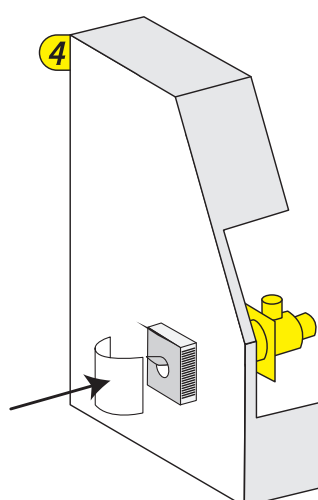
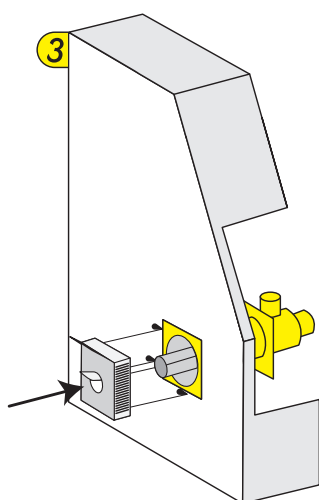
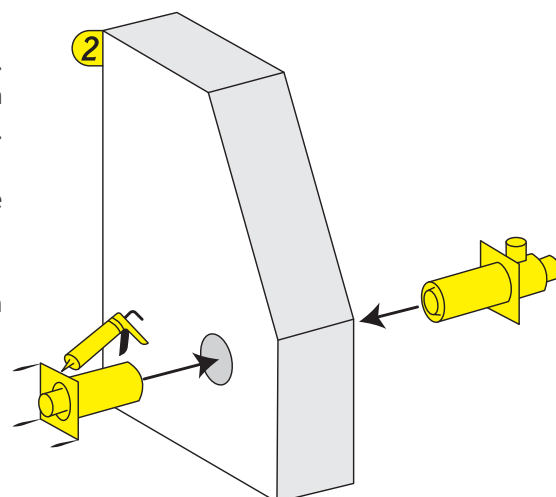
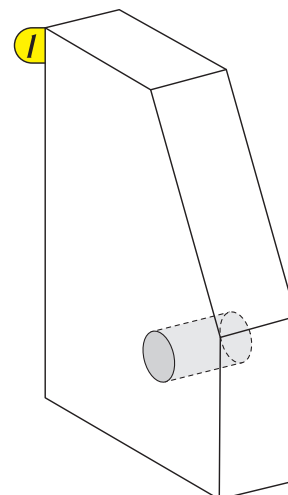
2c) Skruva fast monteringsplåten (F) på innerväggen och fäst därefter den inre täckplåten (G).

2d) Skjut nu igenom skyddslådan med rökkanalen (B) samt den inre kanalen (H).

3) Montera den yttre skyddslådan (B) mot plåten

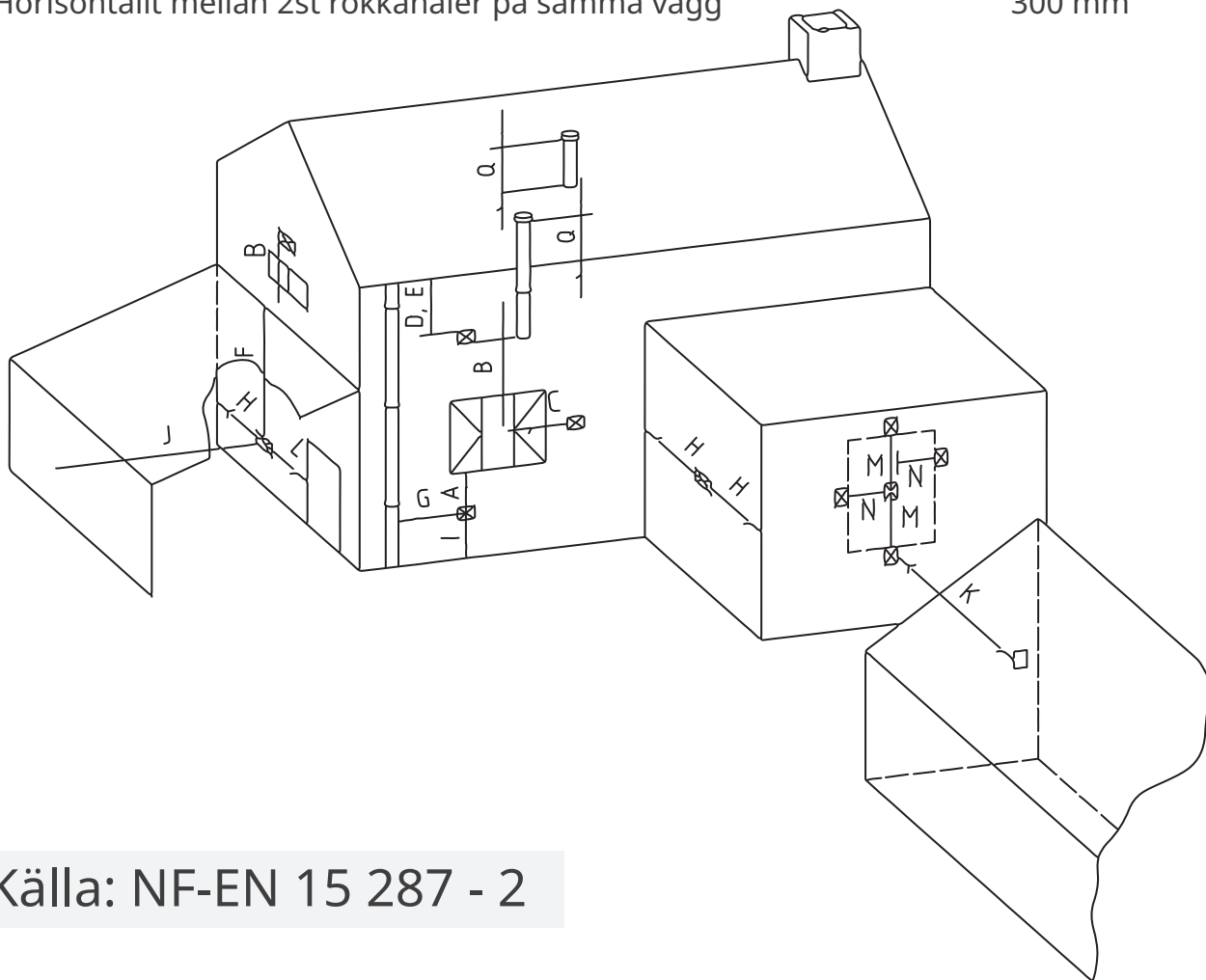
4) Montera på skyddsplåten mot skyddslådan

5) Nu kan du montera kaminen på rökkanalen. Korta den flexibla sgen till förbränningsluften vid behov.



Placering

Position	Min. avstånd
A Direkt under ventilationsöppning, öppningsbart fönster etc.	300 mm
B Över ventilationsöppning, öppningsbart fönster etc.	1000 mm
C Horisontellt till ventilationsöppning, öppningsbart fönster etc.	300 mm
D Under temperaturkänsliga byggkomponenter	75 mm
E Under takfot	200 mm
F Under balkong eller tak till carport	200 mm
G Från vertikalt stuprör	150 mm
H Från invändigt hörn	200 mm
I Ovanför mark, tak eller balkongplan	300 mm
J Från motstående yta	600 mm
K Avstånd mellan motstående rökkanaler	1000 mm
L Från öppning i carport (fönster eller dörr) in till bostad	300 mm
M Vertikalt mellan 2st rökkanaler på samma vägg	800 mm
N Horisontellt mellan 2st rökkanaler på samma vägg	300 mm



Inställningar i kaminen

En horisontell rökkanal kräver bland annat att man höjer hastigheten på rökgasfläkten eftersom det inte finns något naturligt drag likt i en vanlig skorsten. Därför behöver några små justeringar göras på kaminen.

EASY SET

Vissa modeller har funktionen "EASY SET" med förinställda parametrar för rökkanal. Gå in i "Inställningar" och därefter "EASY SET" och välj konfigurationen "SET3".

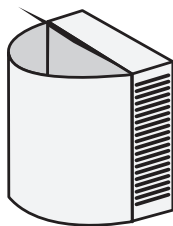
Manuell justering

Om din kamin inte har funktionen "EASY SET" behöver du gå in och justera rökgasfläkten samt pelletsmatningen manuellt:

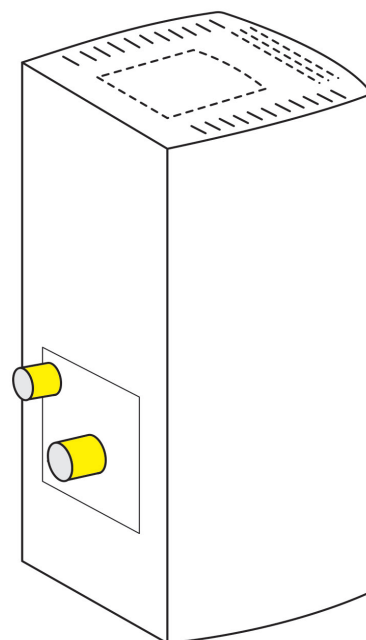
- Gå in i "Inställningar" och därefter "Hastighet Rökgasfläkt (RPM)". Höj hastigheten med 12%.
- Gå in i "Inställningar" och därefter "Dosering Pellets". Sänk hastigheten med 20%. Observera att ytterligare justeringar i doseringen av pellets kan behövas göras beroende på vad du använder för pellets.

Skötsel

- Se till så att kaminen är avstängd och kall innan du börjar.
- Avlägsna först rökkanalens skyddsplåt och skyddslåda från ytterväggen.
- Avlägsna kaminen från rökkanalen så att du kommer åt att göra rent både kaminen och rökkanalen
- Borsta ur eller dammsug rökgaskanalen.
- Rengör nu kaminen enligt kaminens medföljande instruktioner.
- Återmontera nu kaminen samt skyddslådan och skyddsplåten.



Avlägsna först rökkanalens skyddsplåt och skyddslåda från ytterväggen.



Avlägsna kaminen från rökkanalen så att du kommer åt att göra rent både kaminen och rökkanalen



ULMA AB
Energigatan 11
512 53 Svenljunga

0325-176 80 | info@ulma.se | www.ulma.se