

# BRUKS- OCH MONTERINGSANVISNING

## SCAN-LINE 800 SERIEN



[www.heta.dk](http://www.heta.dk)



SE

DANSK DESIGN . DANSK KVALITET . DANSK TILLVERKNING

Grattis till din nya braskamin! Vi är övertygade om att du kommer att få stor nytta och glädje av din investering, särskilt om du följer nedanstående råd och anvisningar. Scan-Line 800 och Scan-Line 800 med sidobelysning är godkänd enligt EN 13240, 15 a B-VG och NS 3058/3059. Typgodkännandet innebär att konsumenten har garanti för att braskaminen följer en

rad specifikationer och krav på att tillverkaren använt bra material, att kaminen är miljövänlig och att den har bra eldningsekonomi. Tillsammans med din nya braskamin följer:

- a. Bruksanvisning
- b. En isolerhandske

## INSTALLATIONSANVISNING

### Installering av kaminen

Kaminen ska alltid installeras med hänsyn till nationella och eventuella lokala bestämmelser.

Följ lokala bestämmelser när du installerar skorsten och ansluter denna till kaminen. Fråga alltid din sotare om råd först, eftersom det är du som har ansvaret för att gällande bestämmelser efterlevs.

### Avståndsbestämmelser

Man skiljer på installation vid brännbar vägg och vid icke brännbar vägg.

Om väggen inte är av brännbart material kan kaminen i princip placeras alldeles intill väggen.

Vi rekommenderar dock ett avstånd på minst 5 cm så att det går att göra rent bakom kaminen.

**Minimivstånd till brännbar vägg framgår av märkskylten och av tabellen på sidan 6.**

### Varning!



**När du eldar i braskaminen blir den varm (mer än 90 °C) och du bör iaktta försiktighet. Lämna ej barn utan tillsyn i närheten av braskaminen.**

**Brandfarligt material får inte förvaras i utrymmet under asklådan.**

### Kom ihåg

1. Se till att en eventuell sotlucka på skorstenen alltid är tillgänglig.
2. Sörj för god ventilation i rummet.
3. Tänk på att eventuell frånluftsfläkt i samma rum som braskaminen kan försvaga skorstens draget, vilket kan påverka kaminens förbränning. Det kan i sin tur leda till att det ryker när du öppnar eldstadsluckan.
4. Eventuella luftgaller får ej övertäckas.

### Golvmaterial

Se till att golvunderlaget tål braskaminens vikt och eventuell toppmonterad skorsten.

Kaminen ska stå på ett underlag av icke brännbart material, t.ex. stålplåt, kakel eller klinkers. Storleken på det täckande underlaget ska överensstämma med nationella och lokala bestämmelser.

### Skorstensanslutning

Storleken på skorstensöppningen ska följa nationella och lokala bestämmelser. Öppningen bör dock inte vara mindre än 175 cm<sup>2</sup>, vilket motsvarar en diameter på 150 mm. Om du monterar spjäll i rökgången ska det finnas en fri öppning på minst 20 cm<sup>2</sup> i stängt

läge. Om det är tillåtet enligt lokala bestämmelser kan du ansluta två stängda eldstäder till en och samma skorsten. Var dock uppmärksam på lokala krav gällande avståndet mellan de två anslutningarna. **Braskaminen får aldrig anslutas till en skorsten som är ansluten till en gasspis.** En effektiv kamin ställer höga krav på skorstenen. Be därför din sotare kontrollera din skorsten.

### **Anslutning till murad skorsten**

Rökstosen muras fast i skorstenen och ett rökrör förs in. Rökstosen eller rökröret får inte föras in i själva skorstenen utan endast anslutas till insidan av skorstenen. Fogen mellan väggen, rökstos och rökrör görs med elfast material/drevgarn.

### **Anslutning till stålskorsten**

Om du monterar braskaminens utgång direkt till en stålskorsten rekommenderar vi att skorstensröret förs in i rökstosen, så att eventuell sot och kondens leds ner i kaminen i stället för att hamna utanpå kaminen. Ändring av rökutgången från utgång upptill till utgång bakåt (se fig. 9-16 sidan 10). Vid installation där skorstenen förs upp genom taket ska nationella och lokala föreskrifter följas vad gäller avstånd till brännbart material. Det är viktigt att skorstenens vikt tas upp av taket, så att kaminens topplatta inte bär skorstenens hela vikt (stor vikt kan medföra skador på och/eller störande ljud från kaminen).

### **Drag**

Dåligt drag kan medföra att rök tränger ut ur kaminen när luckan öppnas. Minsta skorstens-tryck för Scan-Line 800 serien är 12 Pa och för Scan-Line

800 med sidobelysning är 12 Pa för att få en tillfredsställande förbränning. Det finns dock risk för rökutsläpp om eldstadsluckan öppnas vid kraftig eldning. Rök-gastemperaturen vid nominell användning är 272° C vid en rumstemperatur på 20° C för Scan-Line 800 serien och 277° C vid en rumstemperatur på 20° C för Scan-Line 800 med sidobelysning. Rök-gasflödet är 5,6 gram/sek. för Scan-Line 800 serien och 5,3 gram/sek. för Scan-Line 800 med sidobelysning. Skorstenens drag skapas på grund av skillnaden mellan den höga temperaturen i skorstenen och den kallare utomhustemperaturen. Skorstenens längd och isolering samt vind- och väderförhållanden har också betydelse för om man kan skapa rätt undertryck i skorstenen. Före eldning efter längre uppehåll måste man kontrollera att eldhärden och skorstenen är fria från blockeringar (sotklumpar, fågelbon etc.).

### **Nedsatt drag kan förekomma när:**

- Temperaturskillnaden är för liten, t.ex. vid dåligt isolerad skorsten.
- Utomhustemperaturen är hög, t.ex. på sommaren.
- Det är vindstilla.
- Skorstenen är för låg och ligger i lä.
- Falsk luft i skorstenen.
- Skorstenen och rökröret är tilltäppt.
- Huset är för tätt (bristande tilluftflöde).
- Negativt drag (röknedslag, dåligt drag) med kall skorsten eller besvärligt väder kan kompenseras med större lufttillförsel än vanligt.

## Bra drag får man när:

- Temperaturskillnaden mellan skorstenen och utomhustemperaturen är stor.
- Det är klart väder.
- Det är blåser bra.
- Skorstenen har den rätta höjden, min 4 meter över kaminen och med överdelen över takåsen.

## BRUKSANVISNING

### Första eldningen

Kaminens färg är genomhärdad från fabriken, men det kan ändå uppstå lite lukter.

Bränslemängden bör vara cirka 1,5 kg trä.

### Bränsle

Kaminen är EN-godkänd för vedeldning. Använd därför bara ren och torr ved vid eldning i kaminen. Elda aldrig med drivved i kaminen, eftersom det kan innehålla mycket salt som förstör kaminen och skorstenen. Elda inte heller sopor, målat trä, tryckimpregnerat trä eller spånplattor, eftersom dessa kan utveckla giftig rök och vattenånga. Korrekt eldning ger optimalt värmeutbyte

och ekonomi. Man undviker samtidigt miljöproblem i form av obehaglig lukt och rök samt minskar risken för skorstensbrand. Om veden är fuktig, åtgår en stor del av värmen till att förångna vattnet och värmen försvinner upp genom skorstenen. Det är därför inte bara oekonomiskt att elda med fuktig ved, utan det innebär även, såsom nämnts ovan, ökad risk för tjärsot, rök- och miljö-problem. Det är därför viktigt att man använder torr ved, dvs. ved med ett fukttinnehåll om max 20%. Det får man om veden lagras i 1-2

år före användning. Vedträn med en diameter över 10 cm bör klyvas innan lagring. Vedträn skall ha en lämplig storlek - ca 25 cm - så att de kan ligga plant på glödbädden. Vid lagring utomhus är det bäst att täcka över veden.

### Exempel på lämpliga träslag

och deras typiska vikt per m<sup>3</sup> angivet som 100 % trä med vatteninnehåll på 18 %

Träslag	kg/m <sup>3</sup>	Träslag	kg/m <sup>3</sup>
Bok	710	Al	540
Ask	700	Tall	520
Alm	690	Lärk	520
Lönn	660	Lind	510
Björk	620	Gran	450
Bergtall	600	Poppel	450
Pil	560		

**Träslag som innehåller olja, som teak och mahogny, bör inte användas eftersom de kan ge skador på glaset.**

### Bränslevärde för trä

Man behöver använda cirka 2,4 kg vanlig ved för att ersätta 1 liter eldningsolja. Allt trä har ungefär samma

bränslevärde, cirka 5,27 kWh/kg för helt torrt trä. Ved med en fuktighet på 18 % har ett energiinnehåll på cirka 4,18 kWh/kg, och 1 liter eldningsolja ger cirka 10 kWh.

## CO<sub>2</sub>-utsläpp

1000 liter eldningsolja ger vid förbränning 3,2 ton CO<sub>2</sub>. Eftersom trä är en CO<sub>2</sub>-neutral värme- och energikälla, besparas miljön cirka 1,3 kg CO<sub>2</sub> varje gång man använder 1 kg ved som bränsle.

## Skorstensbrand

Om en skorstensbrand skulle uppstå, vilket kan ske på grund av funktionsfel eller längre tids eldning med fuktig ved, stänger man luckan samt startspjället och sekundär lufttillförsel helt. Då kvävs elden. Kalla på brandkåren.

## Reglering av luft

Kaminen tillförs förbränningsluft med hjälp av handtaget längst bak på sidan.

Förbränningsluften är helt öppen i översta läget, bild 1. Förbränningsluften stängs av gradvis genom att man sänker handtaget, och öppningen är helt stängd i bottenläget. Bild 2.

## Tändning

Lägg två vedträn i botten. Ovanpå lägger du mindre vedträn i flera lager med luft emellan, så att du kan tända i den översta delen. Använd eventuellt braständare med paraffin. Eldslågorna ska sprida sig uppifrån och nedåt. När elden tagit sig och skorstenen blivit varm (efter cirka 10 minuter) stänger man luckan. Vi rekommenderar att hela första eldningen sker med se-

Bild 1



Öppet

Bild 2



Stängd

kundärluften helt öppen, så att eldstad och skorsten blir ordentligt varma.

## Vedpåfyllning

Normalt bör mer ved fyllas på medan det fortfarande finns glöd kvar. Fördela glöden i botten, placera veden (max 1,5 kg) ovanpå glöden vinkelrätt mot luckan. Stäng luckan och öppna eventuellt startspjället lite mer. Veden kommer nu att ta eld inom kort, ca 1/2 till 1 minut. När det har bildats lågor stängs startspjället. Därefter justeras sekundärluften till önskad nivå. Nominell drift (6 kW) motsvarar att sekundärluften öppen 80%. Vid eldning, se till att veden inte ligger för tätt eftersom det ger en dålig förbränning och därmed ett sämre utnyttjande av bränslet.

Fyll inte mer bränsle i braskaminen än upp till full tank märke. Bild 3.

Bild 3



## Eldning med minskad effekt

Kaminen är anpassad för intermitterent användning. Vill man elda med lägre effekt fyller man på mindre mängd ved och tillför mindre mängd luft. Kom ihåg att sekundärluften aldrig får stängas helt under eldning. Det är viktigt att behålla en bra glödbädd. Svag värme får man när veden har slutat brinna med öppna lågor och är omvandlad till glödande kol.

## Optimal eldning

För att uppnå en optimal eldning och högsta möjliga effekt är det viktigt att luften används på rätt sätt. Huvudregeln är att elden ska styras över till sekundärluften för att tända rökgaserna. Då får man hög verkningsgrad och glasluckan hålls fri från sot, eftersom sekundärluften "sköljer" över den. Observera att kaminen kommer att sota om både sekundär- och startspjället stängs helt. Ingen syretillförsel sker

och det uppstår risk för att glasrutan sotar igen.

Vid en kombination av ovanstående och eventuell fuktig ved kan nedsotningen bli så kraftig och klabbig att tätningsslisten på luckan slits av när luckan öppnas, t.ex. nästa dag.

## Explosionsrisk!!!



**Det är mycket viktigt att inte lämna kaminen utan uppsikt innan elden tar fart, efter att man fyllt på mer ved (efter ca 0,5-1 minut).**

Explosionsrisk kan eventuellt uppstå om för mycket ved fylls på i kaminen och stora mängder gas utvecklas som kan explodera om tillförseln av - startspjället- och sekundärluft blir för snål. Låt gärna lite aska ligga i botten av brännkammaren.

**Iakttag försiktighet när asklådan töms. Det kan finnas glöd kvar i askan under lång tid.**

## Kamindata vid test enligt EN 13240

Kamin typ Scan-Line serien	Nominell rökstos temperatur c°	Rök- stos mm	Bränsle- mängd kg	Drag min mbar	Nominell ydelse kW	Effek- tivitet %	Avstånd till brännbart material i mm Bakom Vid sidan kaminen kaminen	Möblerings- avstånd från kaminen mm	Vikt kg
800	272	ø150	1,5	0,12	6,0	81	125 300/340*	900	111
800 sido- belysning	277	ø150	1,5	0,12	6,0	80	130 450/490*	850	116

Den nominella effekten är den effekt som kaminen är testad vid. Provingen har skett med sekundärluften öppen 80%.

\* Scan-Line 800 M serie

## DRIFTSSTÖRNINGAR

Om störande lukt eller rök uppstår är det viktigt att först undersöka om skorstenen är tilltäppt.

Ett minimidrag krävs naturligtvis för att elden skall kunna styras på ett bra sätt. Man ska dock vara uppmärksam på att draget beror på vindförhållandena. Vid stark vind kan draget bli så kraftigt att man måste montera ett spjäll i rökgången. I samband med sotning skall man vara uppmärksam

på att sot mm. kan samlas på baffelstenen. Brinner veden upp för snabbt kan det bero på för kraftigt skorstensdrag. Man bör dessutom undersöka om packningen i luckan fungerar. Värmer braskaminen för lite kan det bero på fuktig ved. En stor del av värmeenergin används då för torkning av veden och resultatet är dålig värmeekonomi samt ökad risk för sot i skorstenen.

## SKÖTSEL

Kaminen är utvändigt behandlad med värmebeständig lack. Kaminen rengörs med en fuktig trasa. Reparation av eventuella skador kan göras med reparationslack vilken köps i sprayflaska.

### Rengöring av glas

Vid dålig förbränning, t.ex. vid eldning med fuktig ved, kan glasrutan bli lätt sotad. Detta kan enkelt avlägsnas med fönsterputsmedel eller vanligt flytande skurmedel.

## GARANTI

Kaminen kvalitetskontrolleras noga innan den levereras från fabrik till återförsäljare.

Vi lämnar därför 5 års garanti på fabriksfel.

Garantin omfattar ej:

- Förbrukningsmaterial och ömtåliga detaljer såsom:
- Eldfast sten i eldstaden, glas, tätninglist och gallerram.
- Skador uppkomna vid felaktig användning.
- Transportkostnader i samband med garantireparationer.
- Montering/demontering vid garanti-reparation.

Vid eventuella reklamationer skall faktura numret uppges. Inkoppling

### Varning



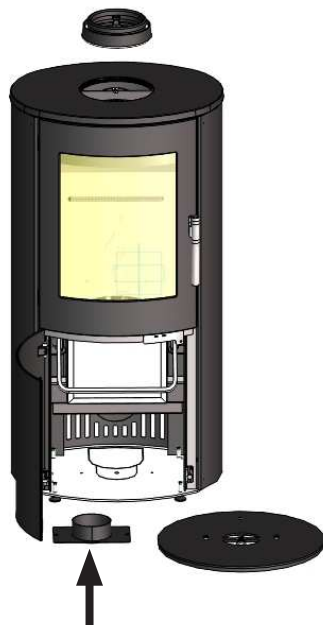
**Varje ändring av kaminen som inte utförs av fackman samt användning av icke-original-reservdelar medför att garantin inte längre gäller.**



**Kaminen är förberedd för friskluftin-tag.**

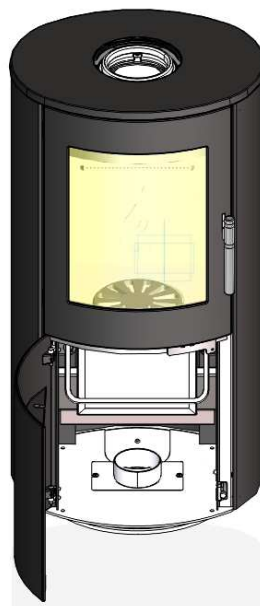
# Inkoppling av extern lufttillförsel (friskluft) vid golvvridsockeln för Scan-Line 800-serien

- Slå eller vrid bort brickan i bottenplattan och montera bort de fyra ställskruvarna i bottenplattan.
- Montering av vridsockeln görs enligt "Användningshandledning för Scan-Line vridsockel" utom vad gäller festsättning av mitskruven.
- Placera den lösa anslutningsstosen och fäst den med de två skruvarna helt ned igenom golvvridsockelns två gängade hål.



- Mellan eldstadens Ø100 rörstos och den lösa anslutningsstosen monteras en flexibel slang med lämplig längd.

**Vi rekommenderar att man använder Lindab alu flex-slang (SRFC2 - Ø100) som tål temperaturer på upp till 200 °C.**

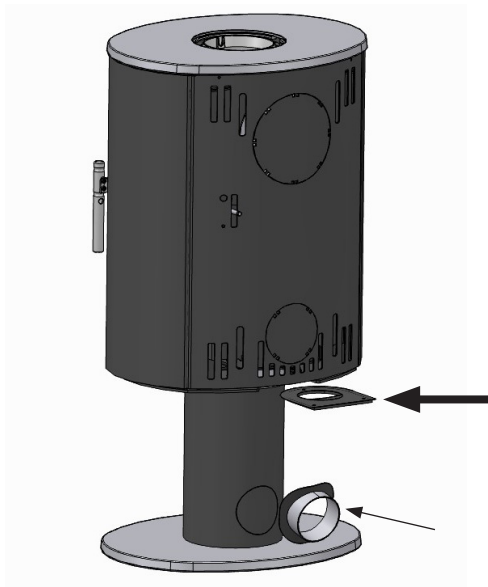




# Möjlighet till inkoppling av extern lufttillförsel (friskluft) SL 850 på kaminröret

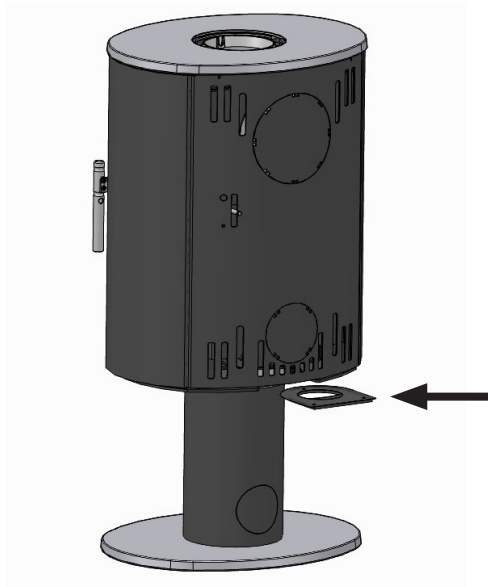
## Inkoppling bakåt från kaminröret

- Skjut in låsplattan (medföljer leveransen) mellan luftstosen och braskaminens bottenplatta. Montera eventuellt självhäftande glasfibertätning 3 x 8 mm på luftstosens ände.
- På kaminröret slås plattan ut och silikon läggs runt om hålet innan inkopplingsstosen (stosen är tillbehör) trycks in på plats.

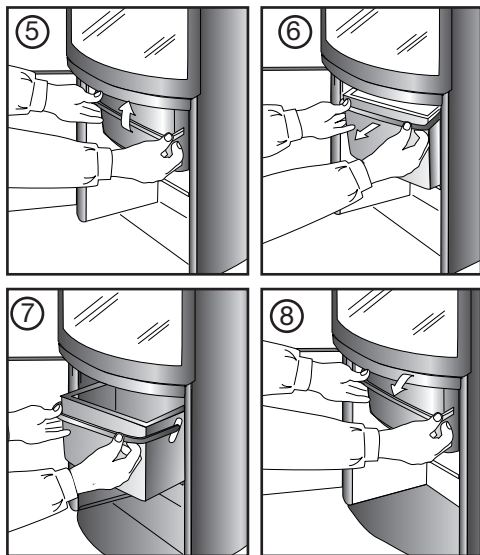


## Inkoppling genom kaminröret nerifrån

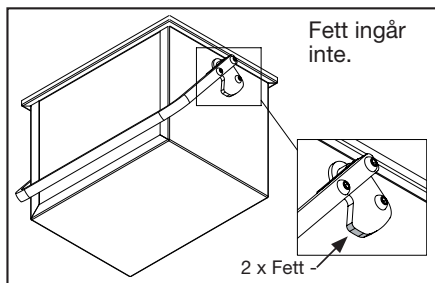
- Skjut in låsplattan (medföljer leveransen) mellan luftstosen och braskaminens bottenplatta. Montera eventuellt självhäftande glasfibertätningslist 3 x 8 mm på luftstosens ände.
- Sedan kan man koppla in extern lufttillförsel upp genom kaminröret



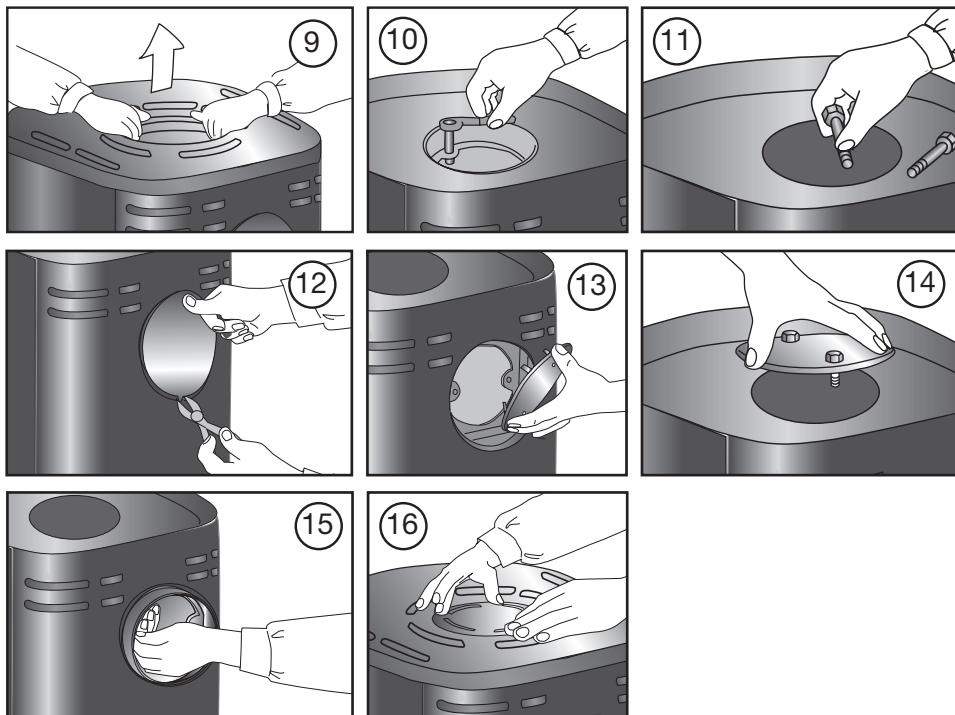
## Tömning av asklåda Fig. 5-8



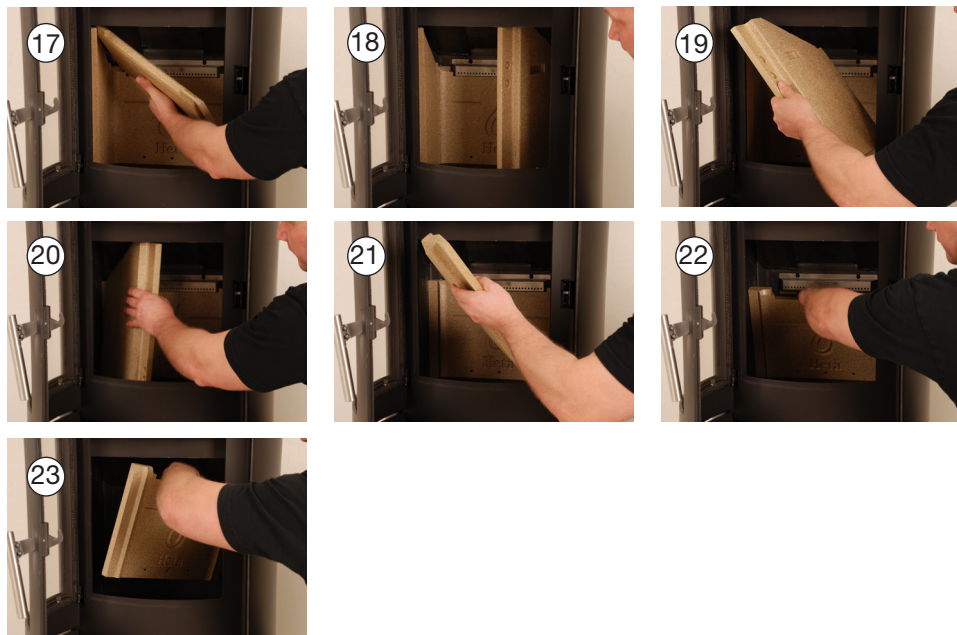
## Smörjning av askhink



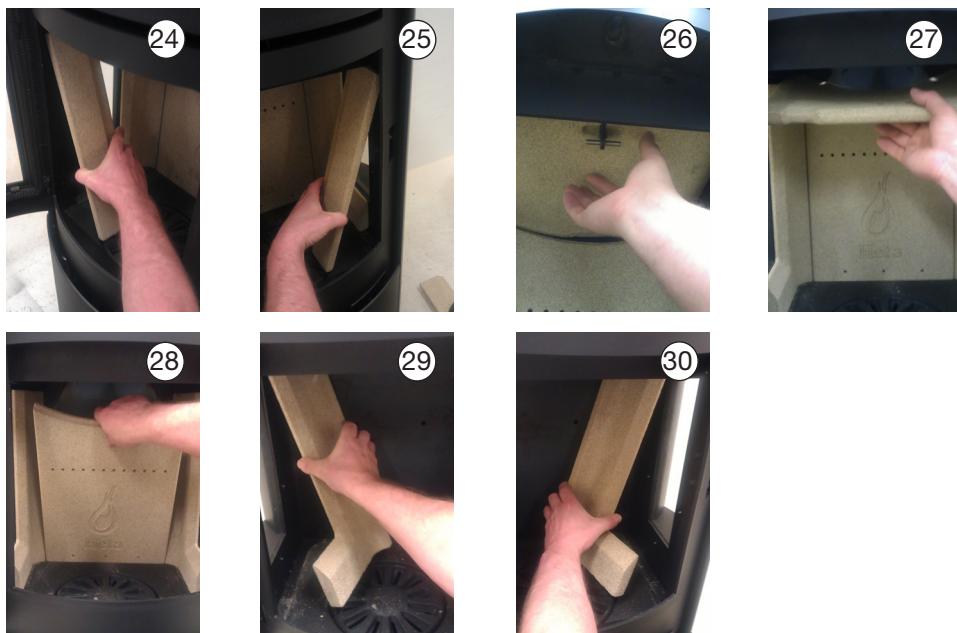
## Byte av rökutgången från topputgång till utgång bakåt. Figur 9-16



## Rensning av sot efter sotning och eventuellt byte av sten på Scan-Line 800 serien. Fig 17-23



## Rensning av sot efter sotning och eventuellt byte av sten på Scan-Line 800 med sidobelysning. Fig 24-30

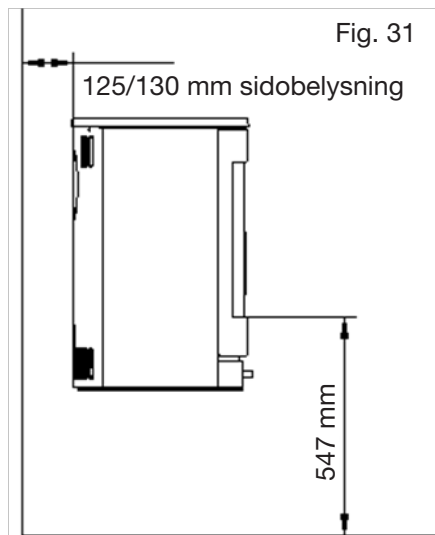


# UPPHÄNGNING

## Speciella förhållanden för Scanline 850/850 M/sidobelysning

Vid upphängning eller placering på vägghylla eller liknande ska man ...

1. säkerställa att det antingen är minst 125/130 mm sidobelysning från kaminens bakre del till väggen enligt bild 31, eller att kaminen monteras och placeras mot en obrännbar vägg.
2. säkerställa att det är minst 547 mm från underkanten av luckans glasruta till golvet. Se bild 31. Alternativet är att man har ett icke brännbart golv.



# STÄLLSKRUVARNA

